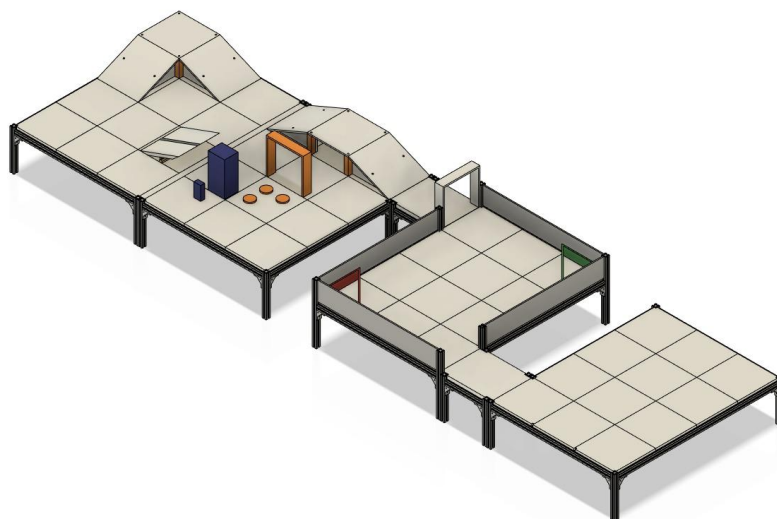




MODALIDADE PRÁTICA: ROBÓTICA DE RESGATE



Manual de Construção da Arena

Presencial / Regional, Estadual e Nacional

Versão 1.0
Abril - 2024

Organização



Apoio



Patrocínio



Histórico de Revisões

Regras e Instruções

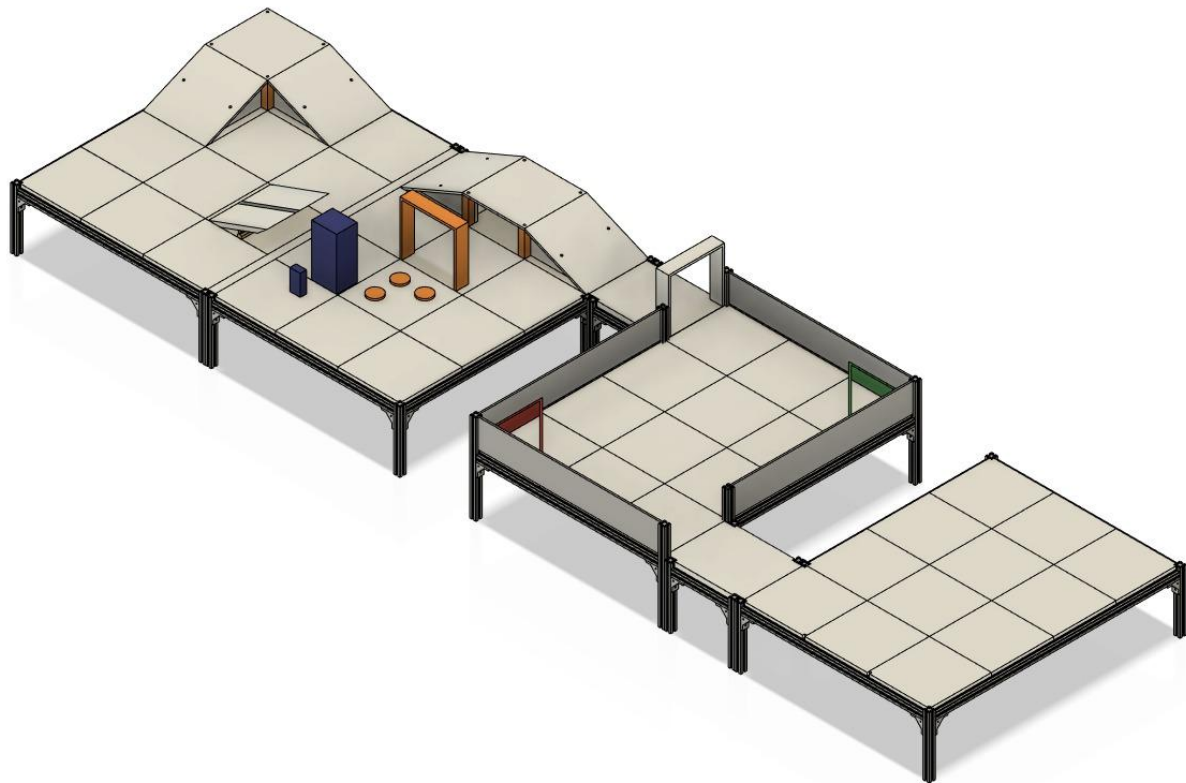
Versão 1.0: Abril/2024

Data	Descrição
Abril/2024	Versão 2024.1: Lançado Manual 1.0 para 2024, baseado no manual de Julho/2023.



Instruções sobre o Layout da Arena

O material a seguir, incluindo a figura abaixo, indicam uma possível montagem de arena da OBR para as etapas Regional, Estadual e Nacional. É importante mencionar que a disposição e quantidade de ladrilhos, salas, rampas, passagens, pontes, obstáculos e marcadores pode não ser necessariamente a mesma da imagem. Além disso, a montagem da arena apresenta apenas a parte estrutural, sem representar a disposição das linhas, vítimas e obstáculos em geral. Qualquer distribuição de materiais que esteja de acordo com as regras pode ser adotada.



Instruções sobre o Layout da Arena


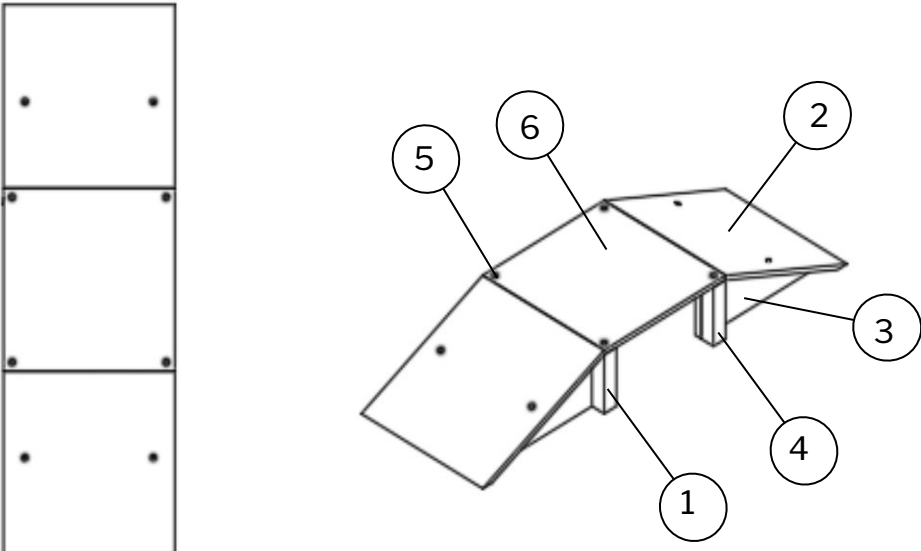

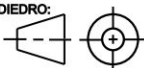
	1	2	3	4																																																																																																																												
A																																																																																																																																
B																																																																																																																																
C	<table border="1"> <thead> <tr> <th>Nº DO ITEM</th> <th>Nº DA PEÇA</th> <th>DESCRIÇÃO</th> <th>QTD</th> </tr> </thead> <tbody> <tr><td>1</td><td>P01</td><td>Perfil de alumínio 30 x 30 x 430</td><td>4</td></tr> <tr><td>2</td><td>P02</td><td>Cantoneira Engelegho EGP60302</td><td>48</td></tr> <tr><td>3</td><td>P03</td><td>Perfil de alumínio 30 x 30 x 1178</td><td>8</td></tr> <tr><td>4</td><td>P04</td><td>Perfil de alumínio 30 x 30 x 878</td><td>8</td></tr> <tr><td>5</td><td>P05</td><td>Base Madeira com chanfros</td><td>4</td></tr> <tr><td>6</td><td>P06</td><td>Parede de acrílico 137 x 892</td><td>2</td></tr> <tr><td>7</td><td>P07</td><td>Perfil de alumínio 30 x 30 x 293</td><td>20</td></tr> <tr><td>8</td><td>P08</td><td>Perfil de alumínio 30 x 30 x 278</td><td>8</td></tr> <tr><td>9</td><td>P09</td><td>Base de madeira da ponte com chanfros</td><td>2</td></tr> <tr><td>11</td><td>P11</td><td>Parede de acrílico 137 x 907</td><td>2</td></tr> <tr><td>12</td><td>P12</td><td>Ripa de nivelamento de salas 38 x 1178</td><td>1</td></tr> <tr><td>13</td><td>P14</td><td>Ladrilho padrão 300 x 300</td><td>32</td></tr> <tr><td>14</td><td>P15</td><td>Ladrilho 300 x 300 com chanfro</td><td>16</td></tr> <tr><td>15</td><td>P16</td><td>Porta de passagem</td><td>1</td></tr> <tr><td>16</td><td>P17</td><td>Porta de entrada da sala de resgate</td><td>1</td></tr> <tr><td>17</td><td>P18</td><td>Suporte da rampa</td><td>7</td></tr> <tr><td>18</td><td>P20</td><td>Ladrilho ascendente da rampa</td><td>4</td></tr> <tr><td>19</td><td>P19</td><td>Lateral da rampa</td><td>8</td></tr> <tr><td>20</td><td>P26</td><td>Parafuso M4 tipo estrela cabeça abaulada autobrocante 25mm</td><td>16</td></tr> <tr><td>21</td><td>P27</td><td>Parafuso M4 estrela interno (allen) autobrocante 30mm</td><td>16</td></tr> <tr><td>22</td><td>P28</td><td>Ladrilho 300 x 300 com furos</td><td>2</td></tr> <tr><td>23</td><td>P29</td><td>Suporte da rampa com furação dupla</td><td>1</td></tr> <tr><td>24</td><td>P21</td><td>Puck</td><td>3</td></tr> <tr><td>25</td><td>P22</td><td>Área de resgate – nível 2 (uma vermelha, uma verde)</td><td>2</td></tr> <tr><td>27</td><td>P24</td><td>Obstáculo tamanho grande</td><td>1</td></tr> <tr><td>28</td><td>P25</td><td>Obstáculo tamanho pequeno</td><td>1</td></tr> <tr><td>29</td><td>P30</td><td>Ladrilho da gangorra</td><td>1</td></tr> <tr><td>30</td><td>P31</td><td>Suporte da gangorra</td><td>1</td></tr> <tr><td>31</td><td>P32</td><td>Dobradiça</td><td>2</td></tr> <tr><td>32</td><td>P33</td><td>Suporte da dobradiça</td><td>2</td></tr> </tbody> </table>				Nº DO ITEM	Nº DA PEÇA	DESCRIÇÃO	QTD	1	P01	Perfil de alumínio 30 x 30 x 430	4	2	P02	Cantoneira Engelegho EGP60302	48	3	P03	Perfil de alumínio 30 x 30 x 1178	8	4	P04	Perfil de alumínio 30 x 30 x 878	8	5	P05	Base Madeira com chanfros	4	6	P06	Parede de acrílico 137 x 892	2	7	P07	Perfil de alumínio 30 x 30 x 293	20	8	P08	Perfil de alumínio 30 x 30 x 278	8	9	P09	Base de madeira da ponte com chanfros	2	11	P11	Parede de acrílico 137 x 907	2	12	P12	Ripa de nivelamento de salas 38 x 1178	1	13	P14	Ladrilho padrão 300 x 300	32	14	P15	Ladrilho 300 x 300 com chanfro	16	15	P16	Porta de passagem	1	16	P17	Porta de entrada da sala de resgate	1	17	P18	Suporte da rampa	7	18	P20	Ladrilho ascendente da rampa	4	19	P19	Lateral da rampa	8	20	P26	Parafuso M4 tipo estrela cabeça abaulada autobrocante 25mm	16	21	P27	Parafuso M4 estrela interno (allen) autobrocante 30mm	16	22	P28	Ladrilho 300 x 300 com furos	2	23	P29	Suporte da rampa com furação dupla	1	24	P21	Puck	3	25	P22	Área de resgate – nível 2 (uma vermelha, uma verde)	2	27	P24	Obstáculo tamanho grande	1	28	P25	Obstáculo tamanho pequeno	1	29	P30	Ladrilho da gangorra	1	30	P31	Suporte da gangorra	1	31	P32	Dobradiça	2	32	P33	Suporte da dobradiça	2
Nº DO ITEM	Nº DA PEÇA	DESCRIÇÃO	QTD																																																																																																																													
1	P01	Perfil de alumínio 30 x 30 x 430	4																																																																																																																													
2	P02	Cantoneira Engelegho EGP60302	48																																																																																																																													
3	P03	Perfil de alumínio 30 x 30 x 1178	8																																																																																																																													
4	P04	Perfil de alumínio 30 x 30 x 878	8																																																																																																																													
5	P05	Base Madeira com chanfros	4																																																																																																																													
6	P06	Parede de acrílico 137 x 892	2																																																																																																																													
7	P07	Perfil de alumínio 30 x 30 x 293	20																																																																																																																													
8	P08	Perfil de alumínio 30 x 30 x 278	8																																																																																																																													
9	P09	Base de madeira da ponte com chanfros	2																																																																																																																													
11	P11	Parede de acrílico 137 x 907	2																																																																																																																													
12	P12	Ripa de nivelamento de salas 38 x 1178	1																																																																																																																													
13	P14	Ladrilho padrão 300 x 300	32																																																																																																																													
14	P15	Ladrilho 300 x 300 com chanfro	16																																																																																																																													
15	P16	Porta de passagem	1																																																																																																																													
16	P17	Porta de entrada da sala de resgate	1																																																																																																																													
17	P18	Suporte da rampa	7																																																																																																																													
18	P20	Ladrilho ascendente da rampa	4																																																																																																																													
19	P19	Lateral da rampa	8																																																																																																																													
20	P26	Parafuso M4 tipo estrela cabeça abaulada autobrocante 25mm	16																																																																																																																													
21	P27	Parafuso M4 estrela interno (allen) autobrocante 30mm	16																																																																																																																													
22	P28	Ladrilho 300 x 300 com furos	2																																																																																																																													
23	P29	Suporte da rampa com furação dupla	1																																																																																																																													
24	P21	Puck	3																																																																																																																													
25	P22	Área de resgate – nível 2 (uma vermelha, uma verde)	2																																																																																																																													
27	P24	Obstáculo tamanho grande	1																																																																																																																													
28	P25	Obstáculo tamanho pequeno	1																																																																																																																													
29	P30	Ladrilho da gangorra	1																																																																																																																													
30	P31	Suporte da gangorra	1																																																																																																																													
31	P32	Dobradiça	2																																																																																																																													
32	P33	Suporte da dobradiça	2																																																																																																																													
D																																																																																																																																
E																																																																																																																																
F	<table border="1"> <tr> <td rowspan="3"> </td> <td> CONJUNTO: Rascue Line Arena 2022 </td> <td> DIEDRO: </td> <td> REVISÃO: 1 </td> <td> ÚLTIMA REVISÃO: 01/08/2022 DATA CRIAÇÃO: 01/08/2022 </td> </tr> <tr> <td> DIMENSÃO: MILÍMETROS (MM) </td> <td> ESCALA: 1:5 </td> <td colspan="2"> DESENHISTA: Gabriel de Souza Miranda </td> </tr> <tr> <td> MATERIAL: Diversos. Nenhuma das peças deve ser fixada, exceto quando explicitamente indicado </td> <td colspan="3"> TÍTULO: Montagem Arena Rescue Line - 4 salas </td> </tr> <tr> <td> www.obr.org.br ©Produzido pela Olimpíada Brasileira de Robótica (OBR). Todos os direitos reservados. </td> <td colspan="2"> ARQUIVO: M00a - Arena Rescue Line 4 salas </td> <td colspan="2"> A4 </td> </tr> <tr> <td colspan="4"></td> <td>FOLHA 1 DE 1</td> </tr> </table>					CONJUNTO: Rascue Line Arena 2022	DIEDRO: 	REVISÃO: 1	ÚLTIMA REVISÃO: 01/08/2022 DATA CRIAÇÃO: 01/08/2022	DIMENSÃO: MILÍMETROS (MM)	ESCALA: 1:5	DESENHISTA: Gabriel de Souza Miranda		MATERIAL: Diversos. Nenhuma das peças deve ser fixada, exceto quando explicitamente indicado	TÍTULO: Montagem Arena Rescue Line - 4 salas			www.obr.org.br ©Produzido pela Olimpíada Brasileira de Robótica (OBR). Todos os direitos reservados.	ARQUIVO: M00a - Arena Rescue Line 4 salas		A4						FOLHA 1 DE 1																																																																																																					
	CONJUNTO: Rascue Line Arena 2022	DIEDRO: 	REVISÃO: 1	ÚLTIMA REVISÃO: 01/08/2022 DATA CRIAÇÃO: 01/08/2022																																																																																																																												
	DIMENSÃO: MILÍMETROS (MM)	ESCALA: 1:5	DESENHISTA: Gabriel de Souza Miranda																																																																																																																													
	MATERIAL: Diversos. Nenhuma das peças deve ser fixada, exceto quando explicitamente indicado	TÍTULO: Montagem Arena Rescue Line - 4 salas																																																																																																																														
www.obr.org.br ©Produzido pela Olimpíada Brasileira de Robótica (OBR). Todos os direitos reservados.	ARQUIVO: M00a - Arena Rescue Line 4 salas		A4																																																																																																																													
				FOLHA 1 DE 1																																																																																																																												




Instruções sobre o Layout da Arena

	1	2	3	4		
A	Montagem das Laterais:					
B						
C						
D						
E						
F			CONJUNTO: Rascue Line Arena 2022	DIEDRO:	REVISÃO: 1	ÚLTIMA REVISÃO: 29/04/2024 DATA CRIAÇÃO: 01/09/2022
		DIMENSAO: MILIMETROS (MM)	ESCALA: 1:5	DESENHISTA: Gabriel de Souza Miranda		
		MATERIAL: Madeira MDF branca dupla face	TÍTULO: Montagem Arena Rascue Line - 4 salas			
www.obr.org.br ©Produzido pela Olimpíada Brasileira de Robótica (OBR). Todos os direitos reservados.			ARQUIVO: M00a - Arena Rascue Line 4 salas - Laterais	A4		
FOLHA 1 DE 1						

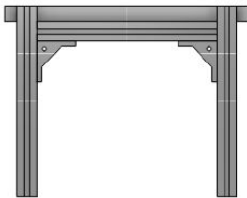
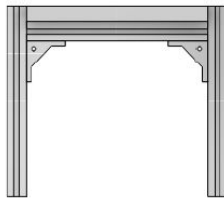
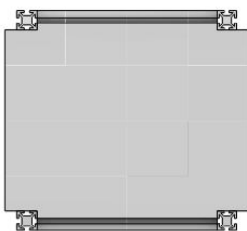
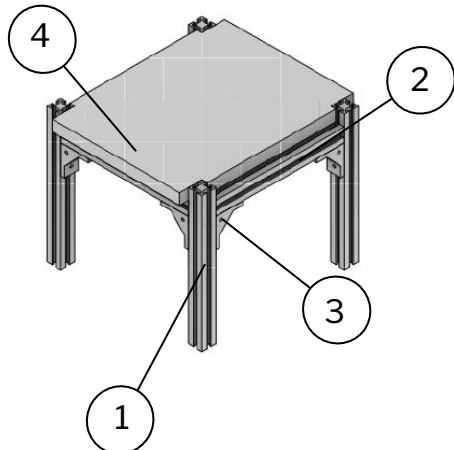

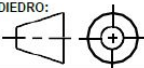
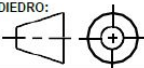
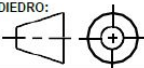
Instruções sobre o Layout da Arena

	1	2	3	4																																
A																																				
B																																				
C																																				
D	<table border="1" style="width: 100%; border-collapse: collapse;"> <thead> <tr> <th>Nº DO ITEM</th> <th>Nº DA PEÇA</th> <th>DESCRIÇÃO</th> <th>QTD</th> </tr> </thead> <tbody> <tr> <td style="text-align: center;">1</td> <td style="text-align: center;">P18</td> <td>Suporte da rampa</td> <td style="text-align: center;">3</td> </tr> <tr> <td style="text-align: center;">2</td> <td style="text-align: center;">P20</td> <td>Ladrilho ascendente da rampa</td> <td style="text-align: center;">2</td> </tr> <tr> <td style="text-align: center;">3</td> <td style="text-align: center;">P19</td> <td>Lateral da rampa</td> <td style="text-align: center;">4</td> </tr> <tr> <td style="text-align: center;">4</td> <td style="text-align: center;">P26</td> <td>Parafuso M4 tipo estrela cabeça abaulada autobrocante 25mm</td> <td style="text-align: center;">8</td> </tr> <tr> <td style="text-align: center;">5</td> <td style="text-align: center;">P27</td> <td>Parafuso M4 estrela interno (allen) autobrocante 30mm</td> <td style="text-align: center;">8</td> </tr> <tr> <td style="text-align: center;">6</td> <td style="text-align: center;">P28</td> <td>Ladrilho 300 x 300 com furos</td> <td style="text-align: center;">1</td> </tr> <tr> <td style="text-align: center;">7</td> <td style="text-align: center;">P29</td> <td>Suporte da rampa com furação dupla</td> <td style="text-align: center;">1</td> </tr> </tbody> </table>				Nº DO ITEM	Nº DA PEÇA	DESCRIÇÃO	QTD	1	P18	Suporte da rampa	3	2	P20	Ladrilho ascendente da rampa	2	3	P19	Lateral da rampa	4	4	P26	Parafuso M4 tipo estrela cabeça abaulada autobrocante 25mm	8	5	P27	Parafuso M4 estrela interno (allen) autobrocante 30mm	8	6	P28	Ladrilho 300 x 300 com furos	1	7	P29	Suporte da rampa com furação dupla	1
Nº DO ITEM	Nº DA PEÇA	DESCRIÇÃO	QTD																																	
1	P18	Suporte da rampa	3																																	
2	P20	Ladrilho ascendente da rampa	2																																	
3	P19	Lateral da rampa	4																																	
4	P26	Parafuso M4 tipo estrela cabeça abaulada autobrocante 25mm	8																																	
5	P27	Parafuso M4 estrela interno (allen) autobrocante 30mm	8																																	
6	P28	Ladrilho 300 x 300 com furos	1																																	
7	P29	Suporte da rampa com furação dupla	1																																	
E																																				
F			CONJUNTO: Rascue Line Arena 2022																																	
		DIMENSÃO: MILÍMETROS (MM)	DIEDRO: 	REVISÃO: 1																																
		MATERIAL: Diversos. Peças fixadas por parafusos.	ESCALA: 1:5	DESENHISTA: Gabriel de Souza Miranda																																
		TÍTULO: Montagem da rampa reta																																		
		ARQUIVO: M01 - Rampa reta		A4																																
www.obr.org.br ©Produzido pela Olimpíada Brasileira de Robótica (OBR). Todos os direitos reservados.				FOLHA 1 DE 1																																

Instruções sobre o Layout da Arena




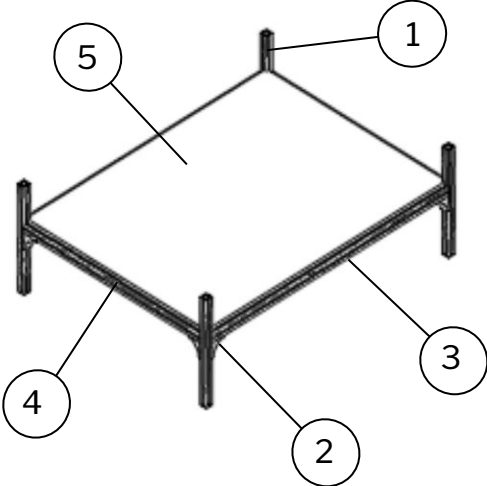

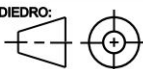
	1	2	3	4																																
A																																				
B																																				
C																																				
D	<table border="1"> <thead> <tr> <th>Nº DO ITEM</th> <th>Nº DA PEÇA</th> <th>DESCRIÇÃO</th> <th>QTD</th> </tr> </thead> <tbody> <tr> <td>1</td> <td>P18</td> <td>Suporte da rampa</td> <td>3</td> </tr> <tr> <td>2</td> <td>P20</td> <td>Ladrilho ascendente da rampa</td> <td>2</td> </tr> <tr> <td>3</td> <td>P19</td> <td>Lateral da rampa</td> <td>4</td> </tr> <tr> <td>4</td> <td>P26</td> <td>Parafuso M4 tipo estrela cabeça abaulada autobrocante 25mm</td> <td>8</td> </tr> <tr> <td>5</td> <td>P27</td> <td>Parafuso M4 estrela interno (allen) autobrocante 30mm</td> <td>8</td> </tr> <tr> <td>6</td> <td>P28</td> <td>Ladrilho 300 x 300 com furos</td> <td>1</td> </tr> <tr> <td>7</td> <td>P29</td> <td>Suporte da rampa com furação dupla</td> <td>1</td> </tr> </tbody> </table>				Nº DO ITEM	Nº DA PEÇA	DESCRIÇÃO	QTD	1	P18	Suporte da rampa	3	2	P20	Ladrilho ascendente da rampa	2	3	P19	Lateral da rampa	4	4	P26	Parafuso M4 tipo estrela cabeça abaulada autobrocante 25mm	8	5	P27	Parafuso M4 estrela interno (allen) autobrocante 30mm	8	6	P28	Ladrilho 300 x 300 com furos	1	7	P29	Suporte da rampa com furação dupla	1
Nº DO ITEM	Nº DA PEÇA	DESCRIÇÃO	QTD																																	
1	P18	Suporte da rampa	3																																	
2	P20	Ladrilho ascendente da rampa	2																																	
3	P19	Lateral da rampa	4																																	
4	P26	Parafuso M4 tipo estrela cabeça abaulada autobrocante 25mm	8																																	
5	P27	Parafuso M4 estrela interno (allen) autobrocante 30mm	8																																	
6	P28	Ladrilho 300 x 300 com furos	1																																	
7	P29	Suporte da rampa com furação dupla	1																																	
E																																				
F	 <p>CONJUNTO: Rascue Line Arena 2022</p> <p>DIMENSÃO: MILÍMETROS (MM)</p> <p>MATERIAL: Diversos. Peças fixadas por parafusos.</p>		<p>DIEDRO: </p> <p>ESCALA: 1:5</p> <p>TÍTULO: Montagem da rampa 90º</p> <p>ARQUIVO: M02 - Rampa 90º</p>	<p>REVISÃO: 1</p> <p>DESENHISTA: Gabriel de Souza Miranda</p> <p>ÚLTIMA REVISÃO: 01/08/2022</p> <p>DATA CRIAÇÃO: 01/08/2022</p>																																
<p>www.obr.org.br ©Produzido pela Olimpíada Brasileira de Robótica (OBR). Todos os direitos reservados.</p>		<p>FOLHA 1 DE 1</p>		<p>A4</p>																																

Instruções sobre o Layout da Arena


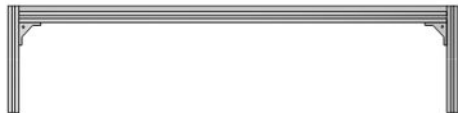
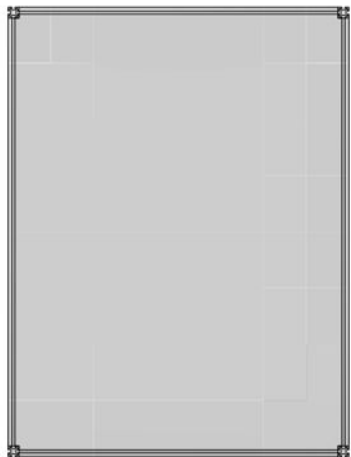
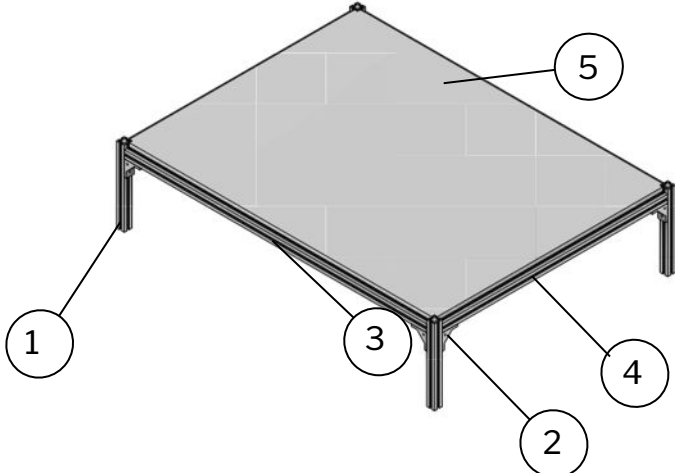

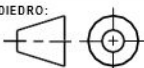
	1	2	3	4																				
A																								
B																								
C																								
D																								
E	<table border="1"> <thead> <tr> <th>Nº DO ITEM</th> <th>Nº DA PEÇA</th> <th>DESCRIÇÃO</th> <th>QTD</th> </tr> </thead> <tbody> <tr> <td>1</td> <td>P07</td> <td>Perfil de alumínio 30 x 30 x 293</td> <td>4</td> </tr> <tr> <td>2</td> <td>P08</td> <td>Perfil de alumínio 30 x 30 x 278</td> <td>4</td> </tr> <tr> <td>3</td> <td>P02</td> <td>Cantoneira Engelegho EGP60302</td> <td>8</td> </tr> <tr> <td>4</td> <td>P09</td> <td>Base de madeira da ponte com chanfros</td> <td>1</td> </tr> </tbody> </table>				Nº DO ITEM	Nº DA PEÇA	DESCRIÇÃO	QTD	1	P07	Perfil de alumínio 30 x 30 x 293	4	2	P08	Perfil de alumínio 30 x 30 x 278	4	3	P02	Cantoneira Engelegho EGP60302	8	4	P09	Base de madeira da ponte com chanfros	1
Nº DO ITEM	Nº DA PEÇA	DESCRIÇÃO	QTD																					
1	P07	Perfil de alumínio 30 x 30 x 293	4																					
2	P08	Perfil de alumínio 30 x 30 x 278	4																					
3	P02	Cantoneira Engelegho EGP60302	8																					
4	P09	Base de madeira da ponte com chanfros	1																					
F			<table border="1"> <tr> <td>CONJUNTO: Rascue Line Arena 2022</td> <td>DIEDRO: </td> <td>REVISÃO: 1</td> <td>ÚLTIMA REVISÃO: 29/04/2024</td> </tr> <tr> <td>DIMENSÃO: MILÍMETROS (MM)</td> <td>ESCALA: 1:5</td> <td colspan="2">DESENHISTA: Gabriel de Souza Miranda</td> </tr> <tr> <td>MATERIAL: Diversos. Apenas os perfis fixados por parafusos. Base de madeira não fixada.</td> <td colspan="3">TÍTULO: Montagem da ponte</td> </tr> <tr> <td>www.obr.org.br ©Produzido pela Olimpíada Brasileira de Robótica (OBR). Todos os direitos reservados.</td> <td>ARQUIVO: M03 - Ponte</td> <td colspan="2">A4</td> </tr> </table>		CONJUNTO: Rascue Line Arena 2022	DIEDRO: 	REVISÃO: 1	ÚLTIMA REVISÃO: 29/04/2024	DIMENSÃO: MILÍMETROS (MM)	ESCALA: 1:5	DESENHISTA: Gabriel de Souza Miranda		MATERIAL: Diversos. Apenas os perfis fixados por parafusos. Base de madeira não fixada.	TÍTULO: Montagem da ponte			www.obr.org.br ©Produzido pela Olimpíada Brasileira de Robótica (OBR). Todos os direitos reservados.	ARQUIVO: M03 - Ponte	A4					
CONJUNTO: Rascue Line Arena 2022	DIEDRO: 	REVISÃO: 1	ÚLTIMA REVISÃO: 29/04/2024																					
DIMENSÃO: MILÍMETROS (MM)	ESCALA: 1:5	DESENHISTA: Gabriel de Souza Miranda																						
MATERIAL: Diversos. Apenas os perfis fixados por parafusos. Base de madeira não fixada.	TÍTULO: Montagem da ponte																							
www.obr.org.br ©Produzido pela Olimpíada Brasileira de Robótica (OBR). Todos os direitos reservados.	ARQUIVO: M03 - Ponte	A4																						
			FOLHA 1 DE 1																					



Instruções sobre o Layout da Arena


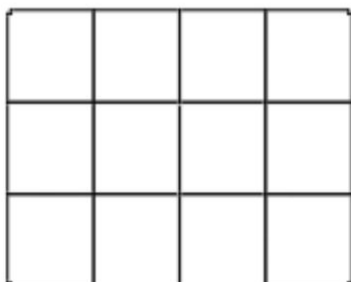
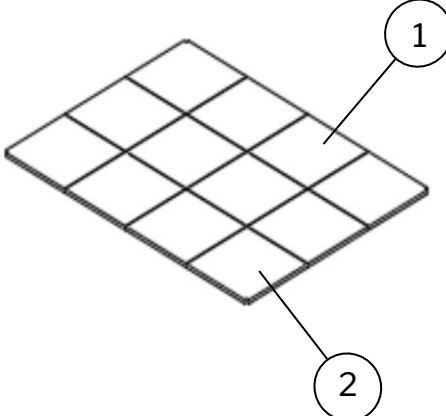

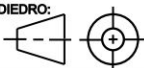

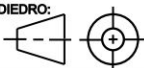

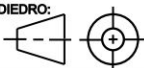
	1	2	3	4																								
A																												
B																												
C																												
D																												
E	<table border="1" style="width: 100%; border-collapse: collapse;"> <thead> <tr> <th>Nº DO ITEM</th> <th>Nº DA PEÇA</th> <th>DESCRIÇÃO</th> <th>QTD</th> </tr> </thead> <tbody> <tr> <td style="text-align: center;">1</td> <td style="text-align: center;">P01</td> <td>Perfil de alumínio 30 x 30 x 430</td> <td style="text-align: center;">4</td> </tr> <tr> <td style="text-align: center;">2</td> <td style="text-align: center;">P02</td> <td>Cantoneira Engelegho EGP60302</td> <td style="text-align: center;">8</td> </tr> <tr> <td style="text-align: center;">3</td> <td style="text-align: center;">P03</td> <td>Perfil de alumínio 30 x 30 x 1178</td> <td style="text-align: center;">2</td> </tr> <tr> <td style="text-align: center;">4</td> <td style="text-align: center;">P04</td> <td>Perfil de alumínio 30 x 30 x 878</td> <td style="text-align: center;">2</td> </tr> <tr> <td style="text-align: center;">5</td> <td style="text-align: center;">P05</td> <td>Base de madeira com chanfros</td> <td style="text-align: center;">1</td> </tr> </tbody> </table>				Nº DO ITEM	Nº DA PEÇA	DESCRIÇÃO	QTD	1	P01	Perfil de alumínio 30 x 30 x 430	4	2	P02	Cantoneira Engelegho EGP60302	8	3	P03	Perfil de alumínio 30 x 30 x 1178	2	4	P04	Perfil de alumínio 30 x 30 x 878	2	5	P05	Base de madeira com chanfros	1
Nº DO ITEM	Nº DA PEÇA	DESCRIÇÃO	QTD																									
1	P01	Perfil de alumínio 30 x 30 x 430	4																									
2	P02	Cantoneira Engelegho EGP60302	8																									
3	P03	Perfil de alumínio 30 x 30 x 1178	2																									
4	P04	Perfil de alumínio 30 x 30 x 878	2																									
5	P05	Base de madeira com chanfros	1																									
F		CONJUNTO: Rascue Line Arena 2022 DIMENSÃO: MILÍMETROS (MM) MATERIAL: Diversos. Apenas os perfis fixados por parafusos. Base de madeira não fixada.	DIEDRO:  ESCALA: 1:5 TÍTULO: Montagem da sala padrão 1200 x 900	REVISÃO: 1 DESENHISTA: Gabriel de Souza Miranda ARQUIVO: M04 - Sala 900x1200	ÚLTIMA REVISÃO: 01/08/2022 DATA CRIAÇÃO: 01/08/2022																							
www.obr.org.br @Produzido pela Olimpíada Brasileira de Robótica (OBR). Todos os direitos reservados.		FOLHA 1 DE 1		A4																								

Instruções sobre o Layout da Arena

	1	2	3	4																								
A																												
B																												
C																												
D																												
E	<table border="1"> <thead> <tr> <th>Nº DO ITEM</th> <th>Nº DA PEÇA</th> <th>DESCRIÇÃO</th> <th>QTD</th> </tr> </thead> <tbody> <tr> <td>1</td> <td>P07</td> <td>Perfil de alumínio 30 x 30 x 293</td> <td>4</td> </tr> <tr> <td>2</td> <td>P02</td> <td>Cantoneira Engelego EGP60302</td> <td>8</td> </tr> <tr> <td>3</td> <td>P03</td> <td>Perfil de alumínio 30 x 30 x 1178</td> <td>2</td> </tr> <tr> <td>4</td> <td>P04</td> <td>Perfil de alumínio 30 x 30 x 878</td> <td>2</td> </tr> <tr> <td>5</td> <td>P05</td> <td>Base de madeira com chanfros</td> <td>1</td> </tr> </tbody> </table>				Nº DO ITEM	Nº DA PEÇA	DESCRIÇÃO	QTD	1	P07	Perfil de alumínio 30 x 30 x 293	4	2	P02	Cantoneira Engelego EGP60302	8	3	P03	Perfil de alumínio 30 x 30 x 1178	2	4	P04	Perfil de alumínio 30 x 30 x 878	2	5	P05	Base de madeira com chanfros	1
Nº DO ITEM	Nº DA PEÇA	DESCRIÇÃO	QTD																									
1	P07	Perfil de alumínio 30 x 30 x 293	4																									
2	P02	Cantoneira Engelego EGP60302	8																									
3	P03	Perfil de alumínio 30 x 30 x 1178	2																									
4	P04	Perfil de alumínio 30 x 30 x 878	2																									
5	P05	Base de madeira com chanfros	1																									
F	 <p>CONJUNTO: Rascue Line Arena 2022</p> <p>DIMENSAO: MILIMETROS (MM)</p> <p>MATERIAL: Diversos. Apenas os perfis fixados por parafusos. Base de madeira não fixada.</p>		<p>DIEDRO: </p> <p>ESCALA: 1:5</p> <p>TITULO: Montagem da sala padrão 1200 x 900</p>	<p>REVISÃO: 1</p> <p>ÚLTIMA REVISÃO: 29/04/2024</p> <p>DATA CRIAÇÃO: 29/04/2024</p> <p>DESENHISTA: Gabriel de Souza Miranda</p>																								
<p>www.obr.org.br</p> <p>©Produzido pela Olimpíada Brasileira de Robótica (OBR). Todos os direitos reservados.</p>		<p>ARQUIVO: M07 - Sala 900x1200 sem laterais</p>	<p>A4</p>																									
				FOLHA 1 DE 1																								

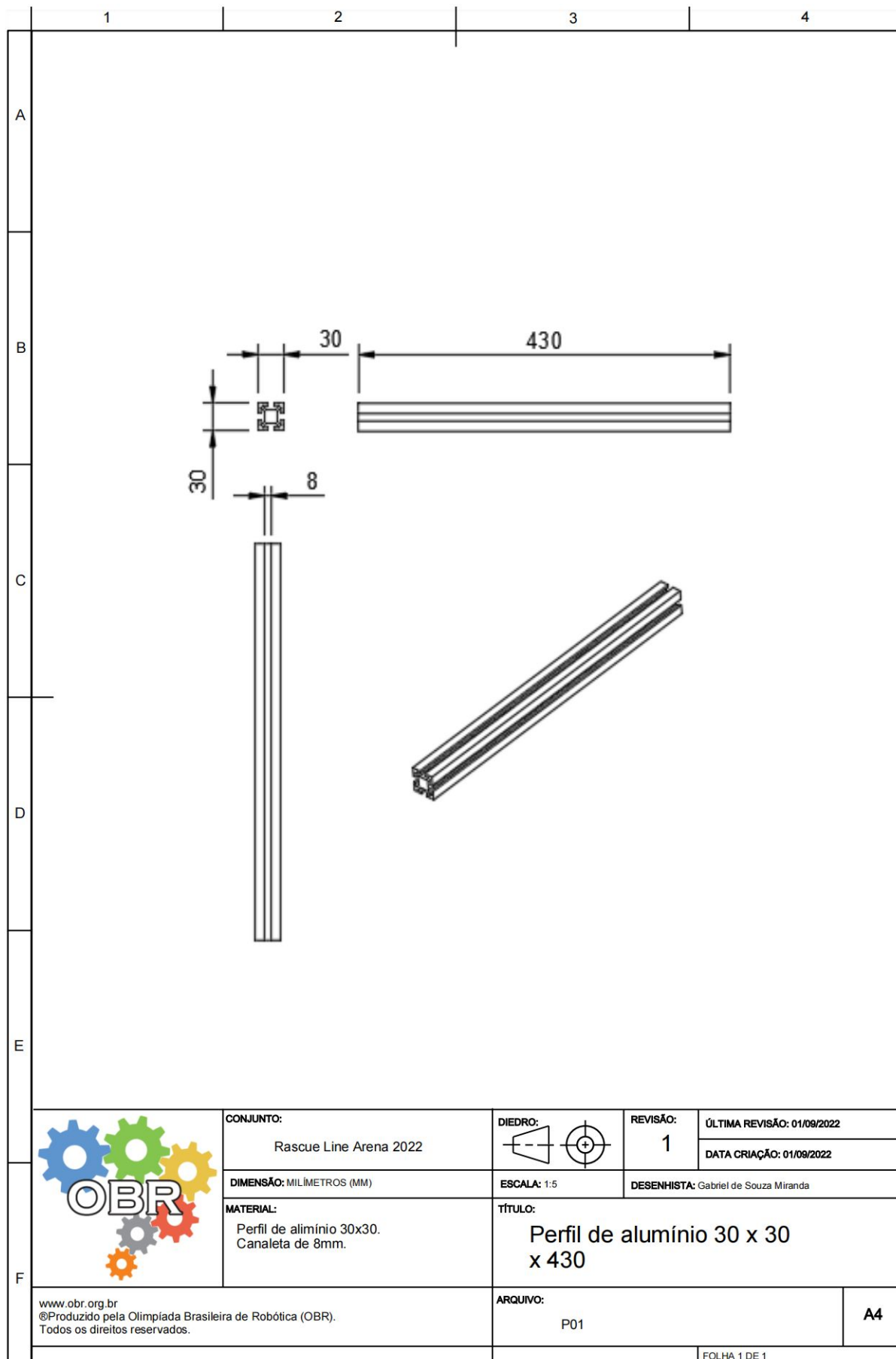


Instruções sobre o Layout da Arena

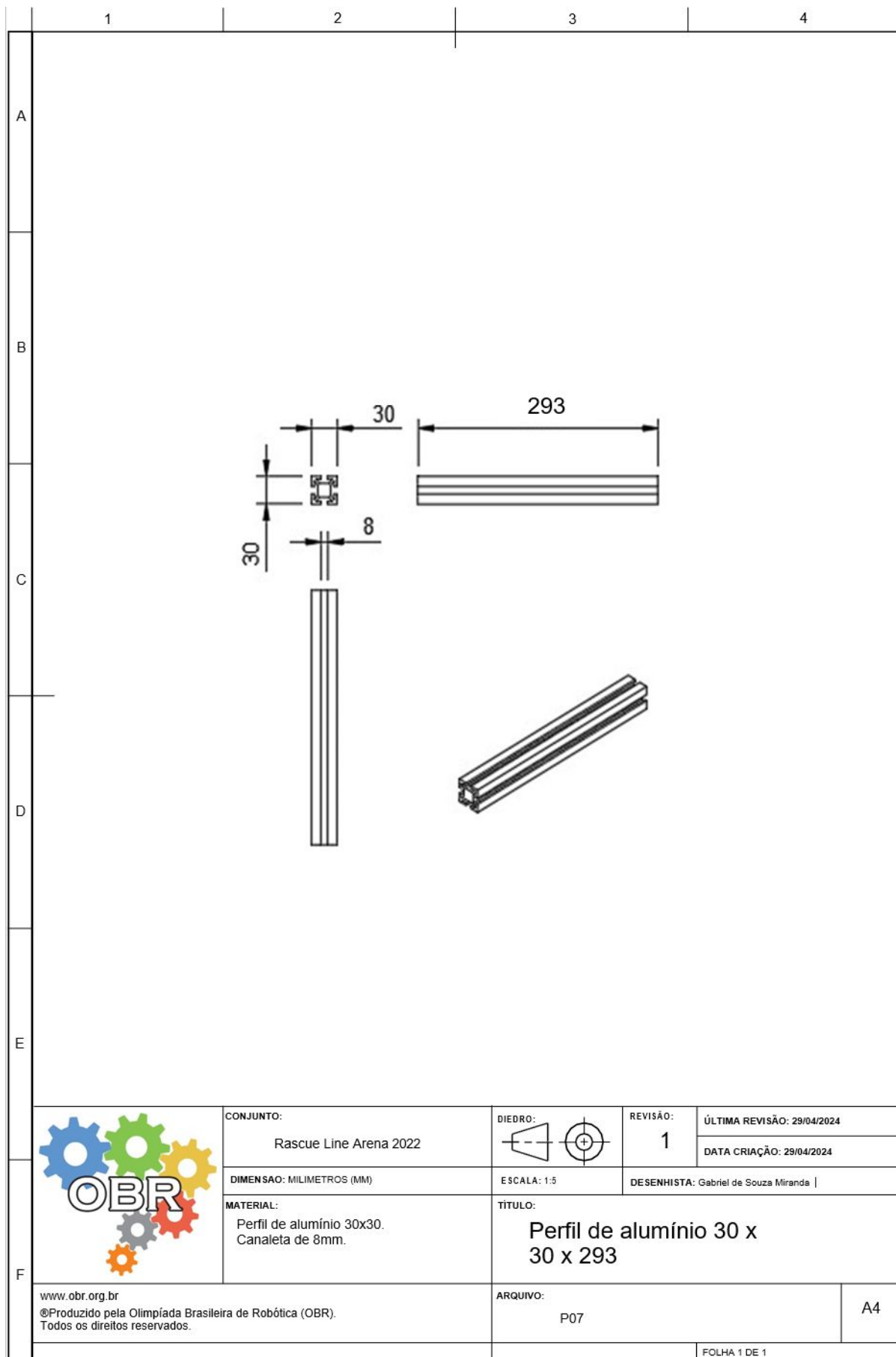
	1	2	3	4																													
A																																	
B																																	
C	 																																
D																																	
E	<table border="1" style="width: 100%; border-collapse: collapse;"> <thead> <tr> <th>Nº DO ITEM</th> <th>Nº DA PEÇA</th> <th>DESCRIÇÃO</th> <th>QTD</th> </tr> </thead> <tbody> <tr> <td style="text-align: center;">1</td> <td style="text-align: center;">P14</td> <td>Ladrilho padrão 300 x 300</td> <td style="text-align: center;">8</td> </tr> <tr> <td style="text-align: center;">2</td> <td style="text-align: center;">P15</td> <td>Ladrilho padrão 300 x 300 com chanfro</td> <td style="text-align: center;">4</td> </tr> </tbody> </table>				Nº DO ITEM	Nº DA PEÇA	DESCRIÇÃO	QTD	1	P14	Ladrilho padrão 300 x 300	8	2	P15	Ladrilho padrão 300 x 300 com chanfro	4																	
Nº DO ITEM	Nº DA PEÇA	DESCRIÇÃO	QTD																														
1	P14	Ladrilho padrão 300 x 300	8																														
2	P15	Ladrilho padrão 300 x 300 com chanfro	4																														
F	<table border="1" style="width: 100%; border-collapse: collapse;"> <tr> <td rowspan="4" style="text-align: center; vertical-align: middle;">  </td> <td colspan="2">CONJUNTO: Rascue Line Arena 2022</td> <td>DIEDRO: </td> <td>REVISÃO: 1</td> <td>ÚLTIMA REVISÃO: 01/08/2022</td> </tr> <tr> <td colspan="2">DIMENSÃO: MILÍMETROS (MM)</td> <td>ESCALA: 1:5</td> <td colspan="2">DESENHISTA: Gabriel de Souza Miranda</td> </tr> <tr> <td colspan="2">MATERIAL: Diversos. Ladrilhos sem fixação entre si (figura meramente ilustrativa)</td> <td colspan="4">TÍTULO: Montagem conjunto de 12 ladrilhos</td> </tr> <tr> <td colspan="2">www.obr.org.br ©Produzido pela Olimpíada Brasileira de Robótica (OBR). Todos os direitos reservados.</td> <td colspan="2">ARQUIVO: M05 - Conjunto 12 ladrilhos</td> <td colspan="2" style="text-align: right;">A4</td> </tr> <tr> <td colspan="4"></td> <td colspan="2" style="text-align: right;">FOLHA 1 DE 1</td> </tr> </table>					CONJUNTO: Rascue Line Arena 2022		DIEDRO: 	REVISÃO: 1	ÚLTIMA REVISÃO: 01/08/2022	DIMENSÃO: MILÍMETROS (MM)		ESCALA: 1:5	DESENHISTA: Gabriel de Souza Miranda		MATERIAL: Diversos. Ladrilhos sem fixação entre si (figura meramente ilustrativa)		TÍTULO: Montagem conjunto de 12 ladrilhos				www.obr.org.br ©Produzido pela Olimpíada Brasileira de Robótica (OBR). Todos os direitos reservados.		ARQUIVO: M05 - Conjunto 12 ladrilhos		A4						FOLHA 1 DE 1	
	CONJUNTO: Rascue Line Arena 2022		DIEDRO: 	REVISÃO: 1		ÚLTIMA REVISÃO: 01/08/2022																											
	DIMENSÃO: MILÍMETROS (MM)		ESCALA: 1:5	DESENHISTA: Gabriel de Souza Miranda																													
	MATERIAL: Diversos. Ladrilhos sem fixação entre si (figura meramente ilustrativa)		TÍTULO: Montagem conjunto de 12 ladrilhos																														
	www.obr.org.br ©Produzido pela Olimpíada Brasileira de Robótica (OBR). Todos os direitos reservados.		ARQUIVO: M05 - Conjunto 12 ladrilhos		A4																												
				FOLHA 1 DE 1																													



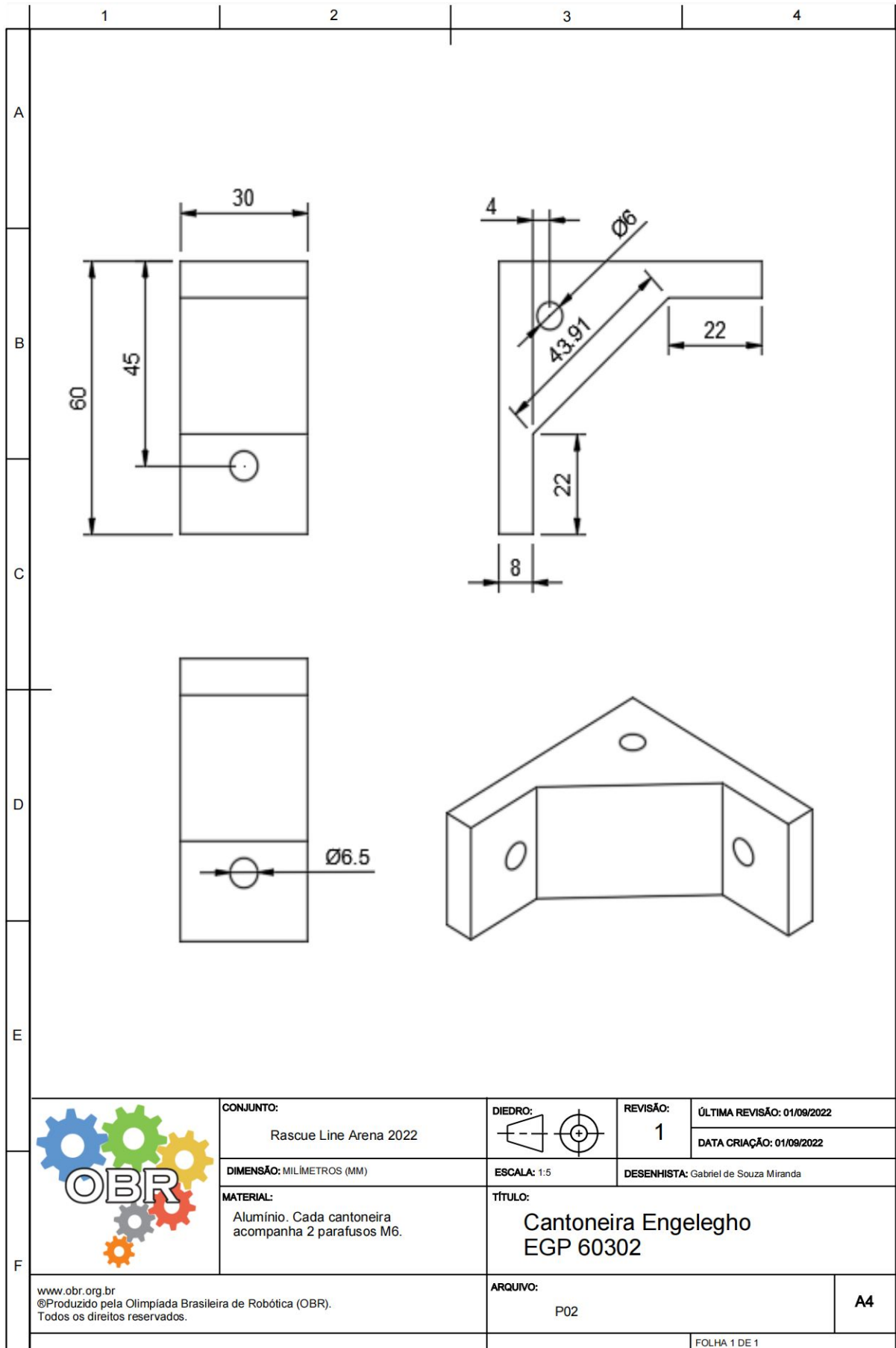
Instruções sobre o Layout da Arena



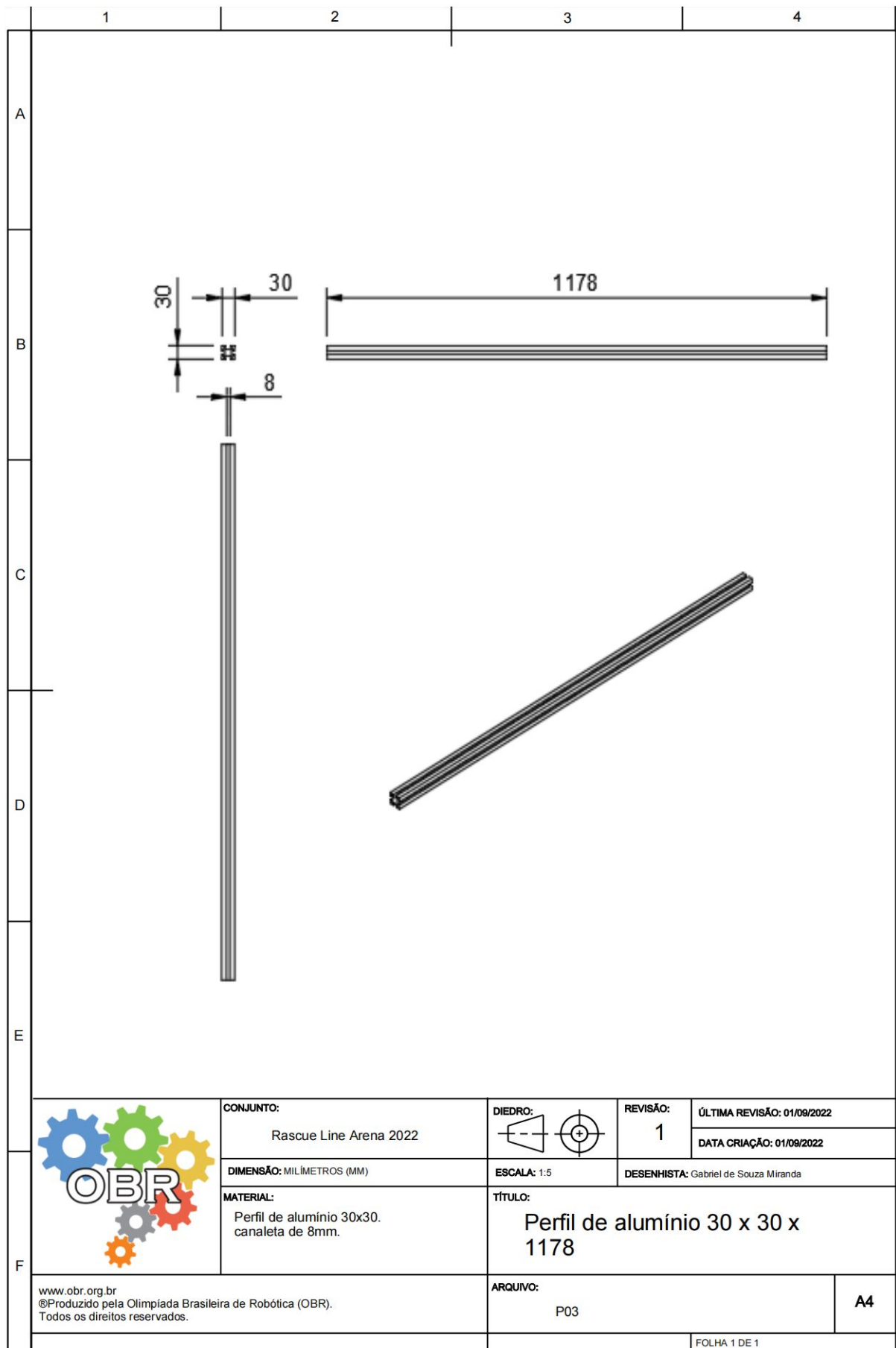
Instruções sobre o Layout da Arena



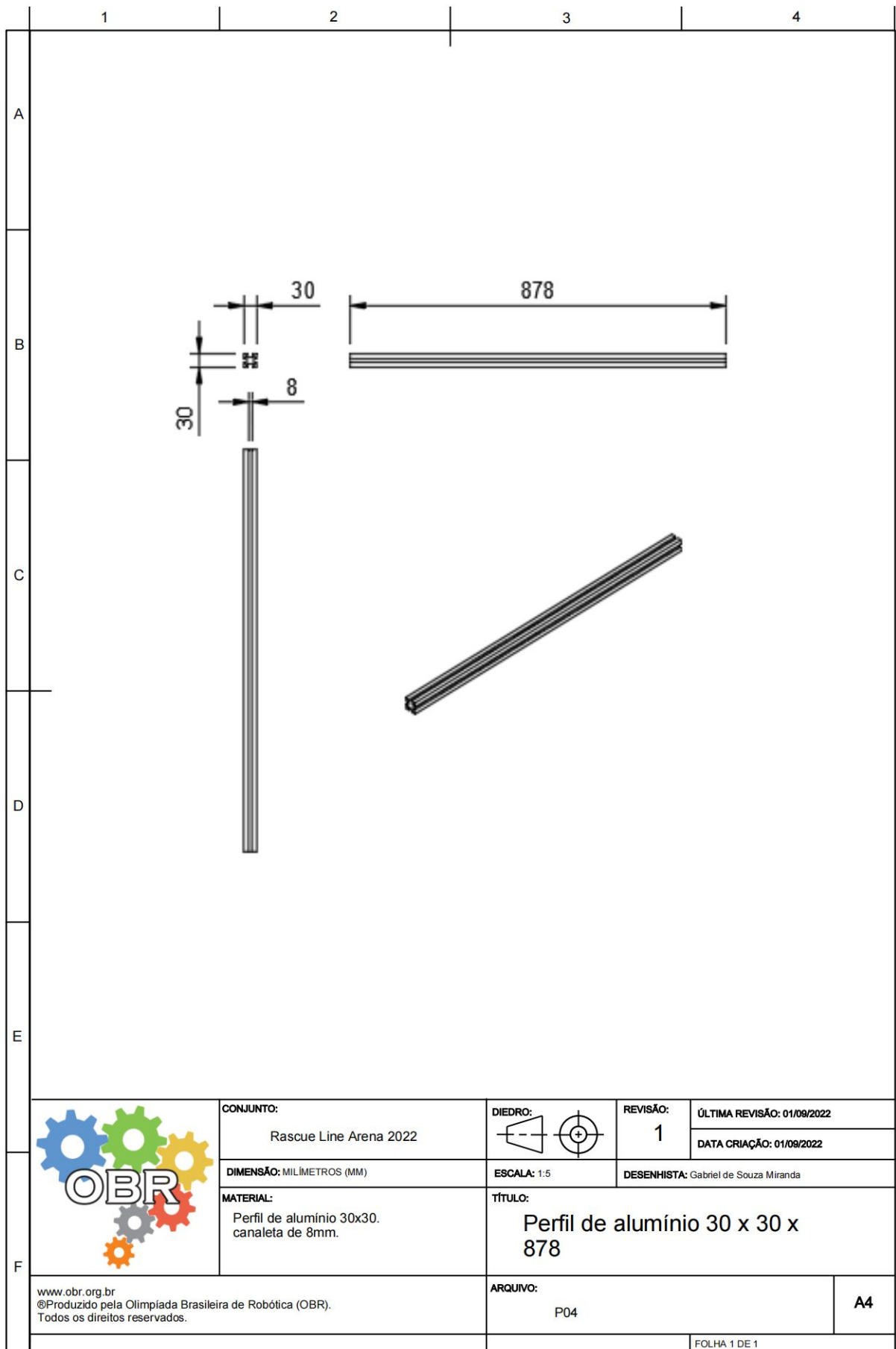
Instruções sobre o Layout da Arena



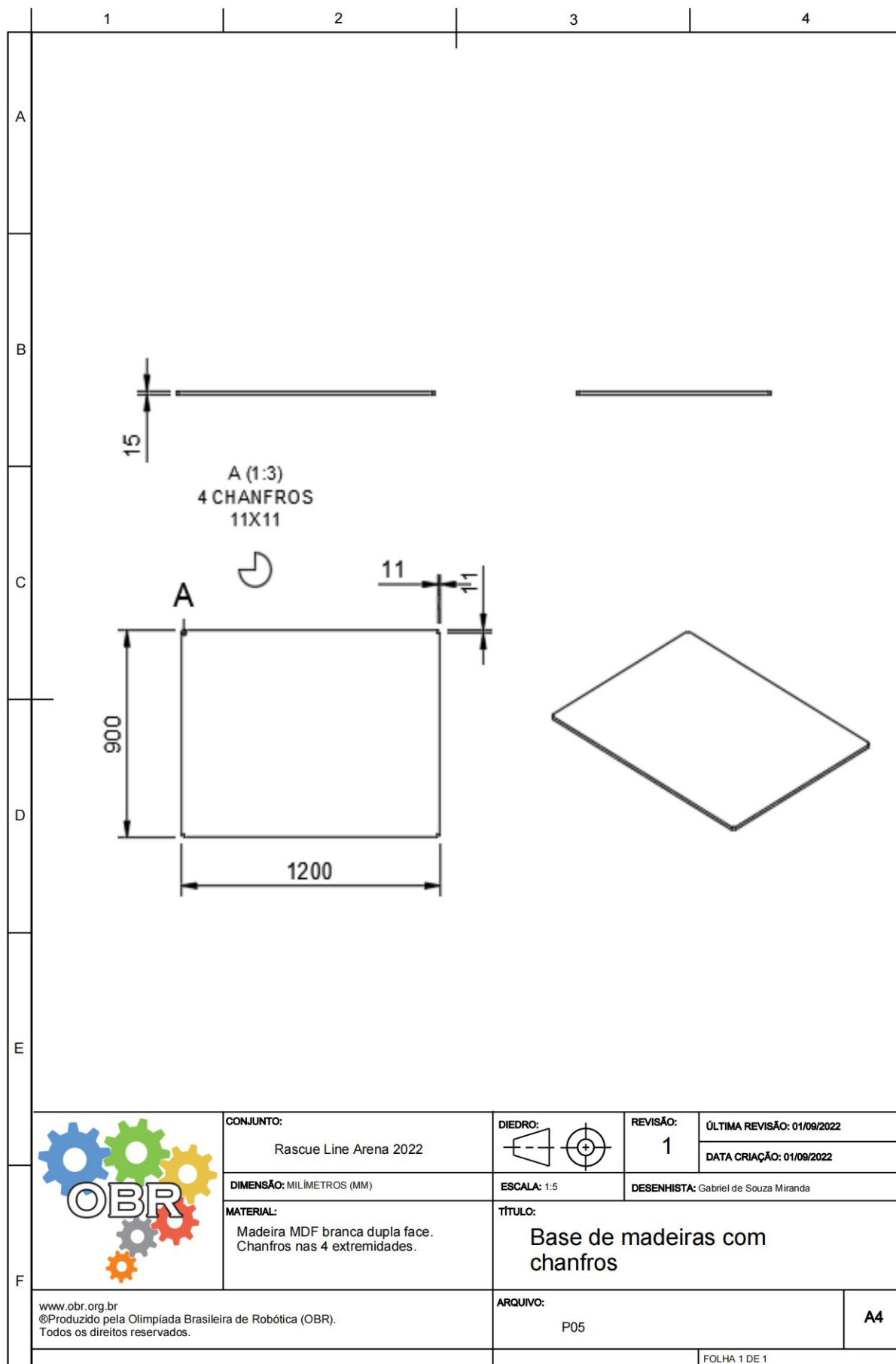
Instruções sobre o Layout da Arena



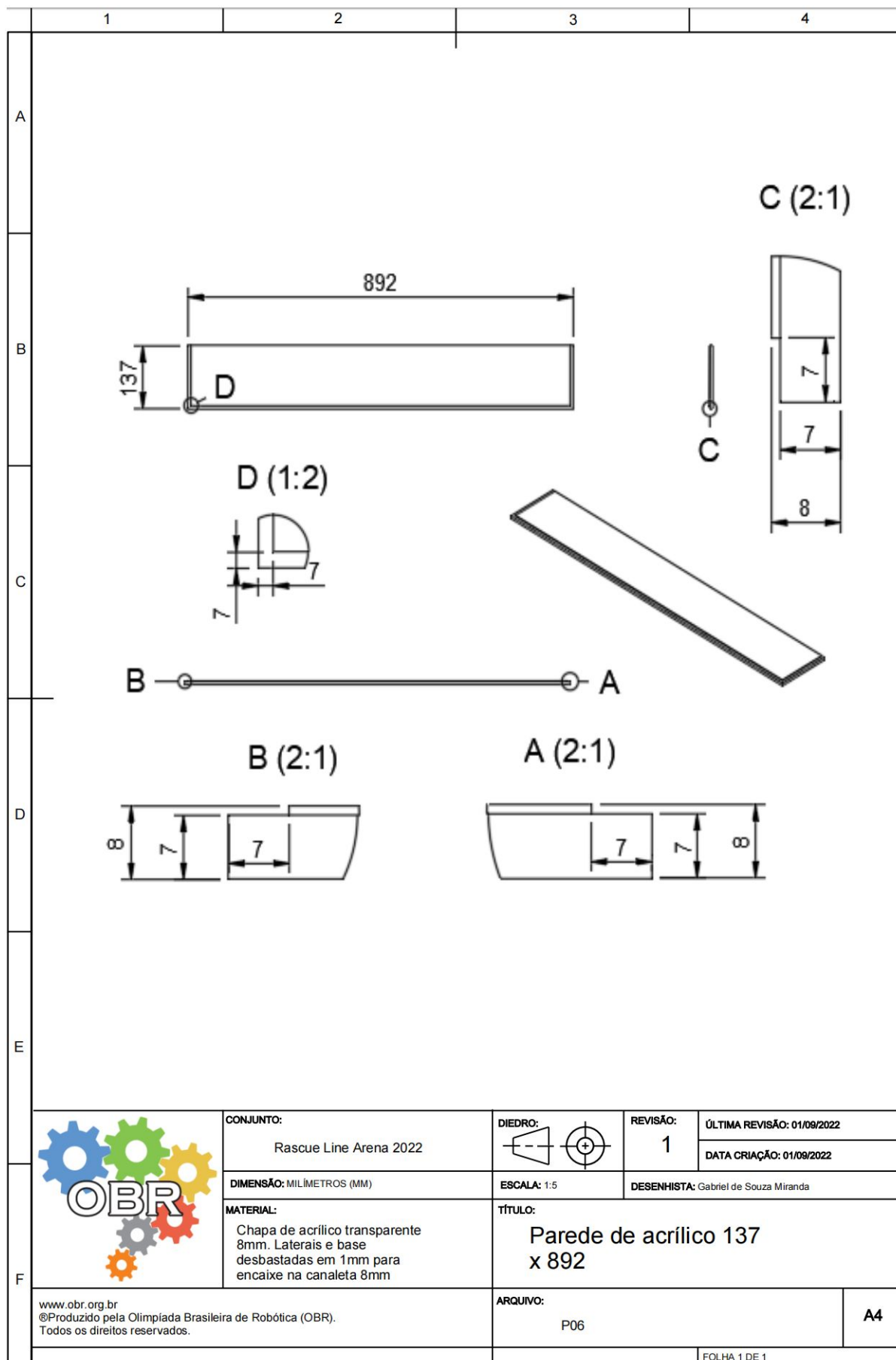
Instruções sobre o Layout da Arena



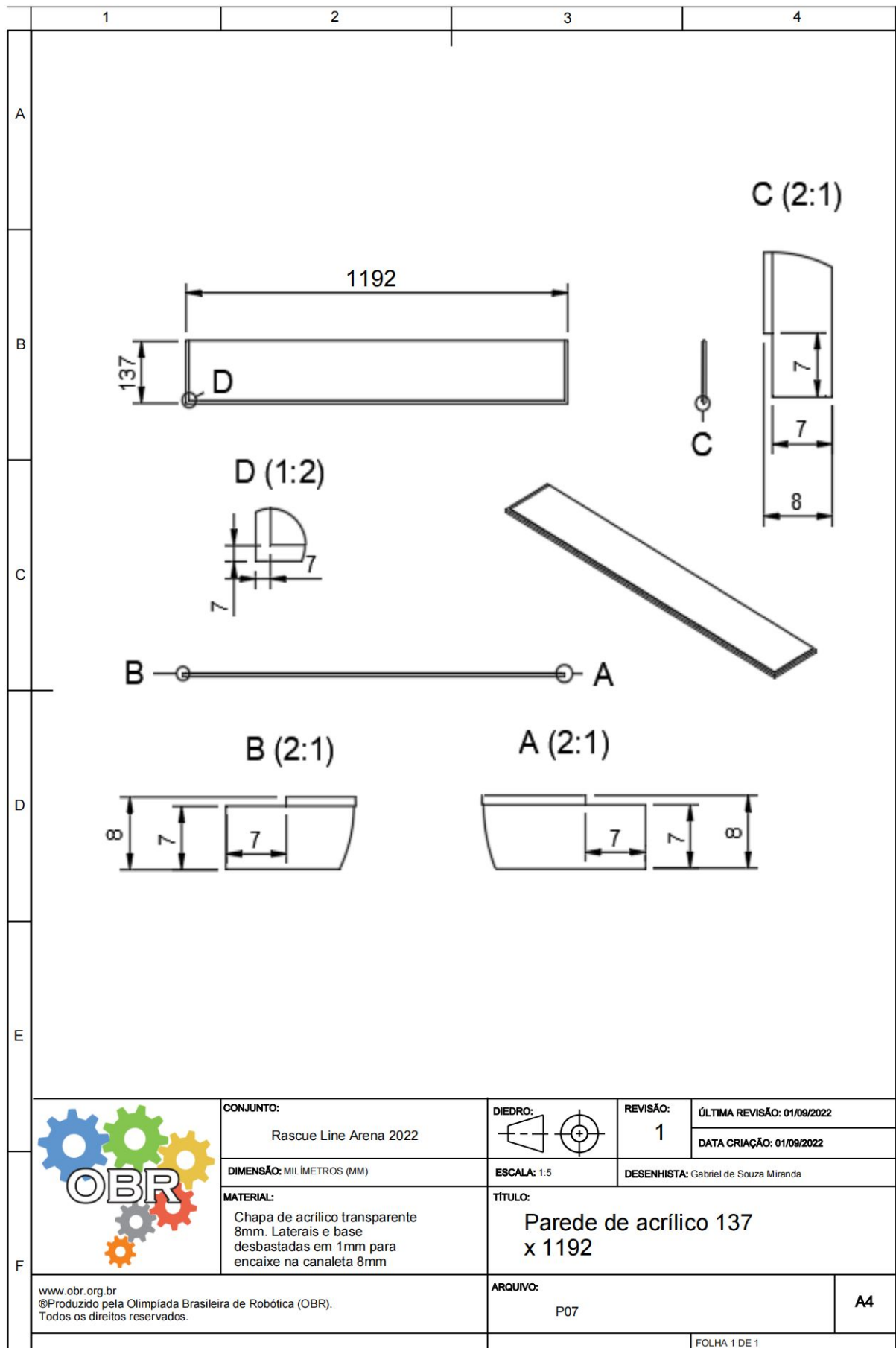
Instruções sobre o Layout da Arena



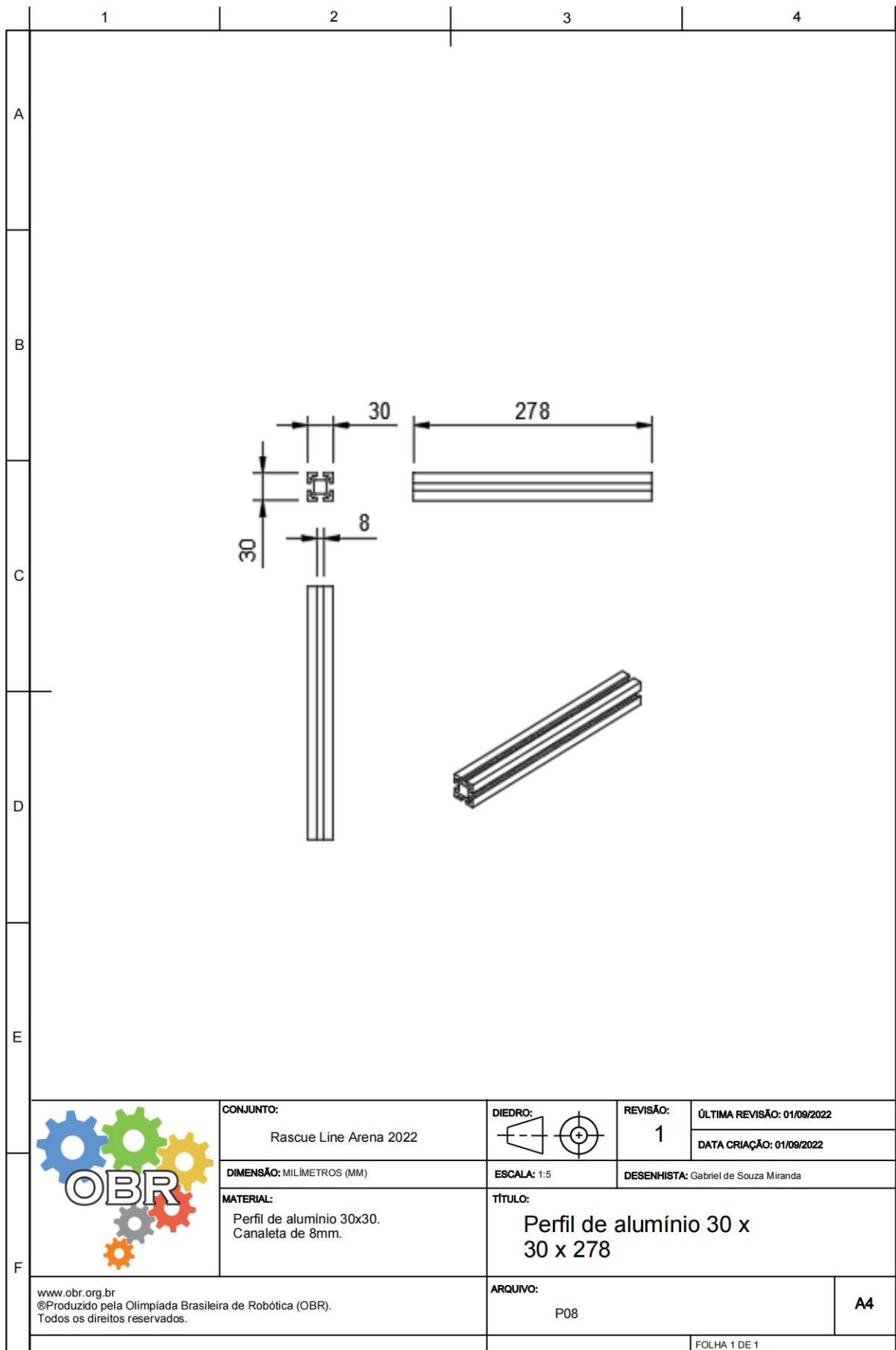
Instruções sobre o Layout da Arena



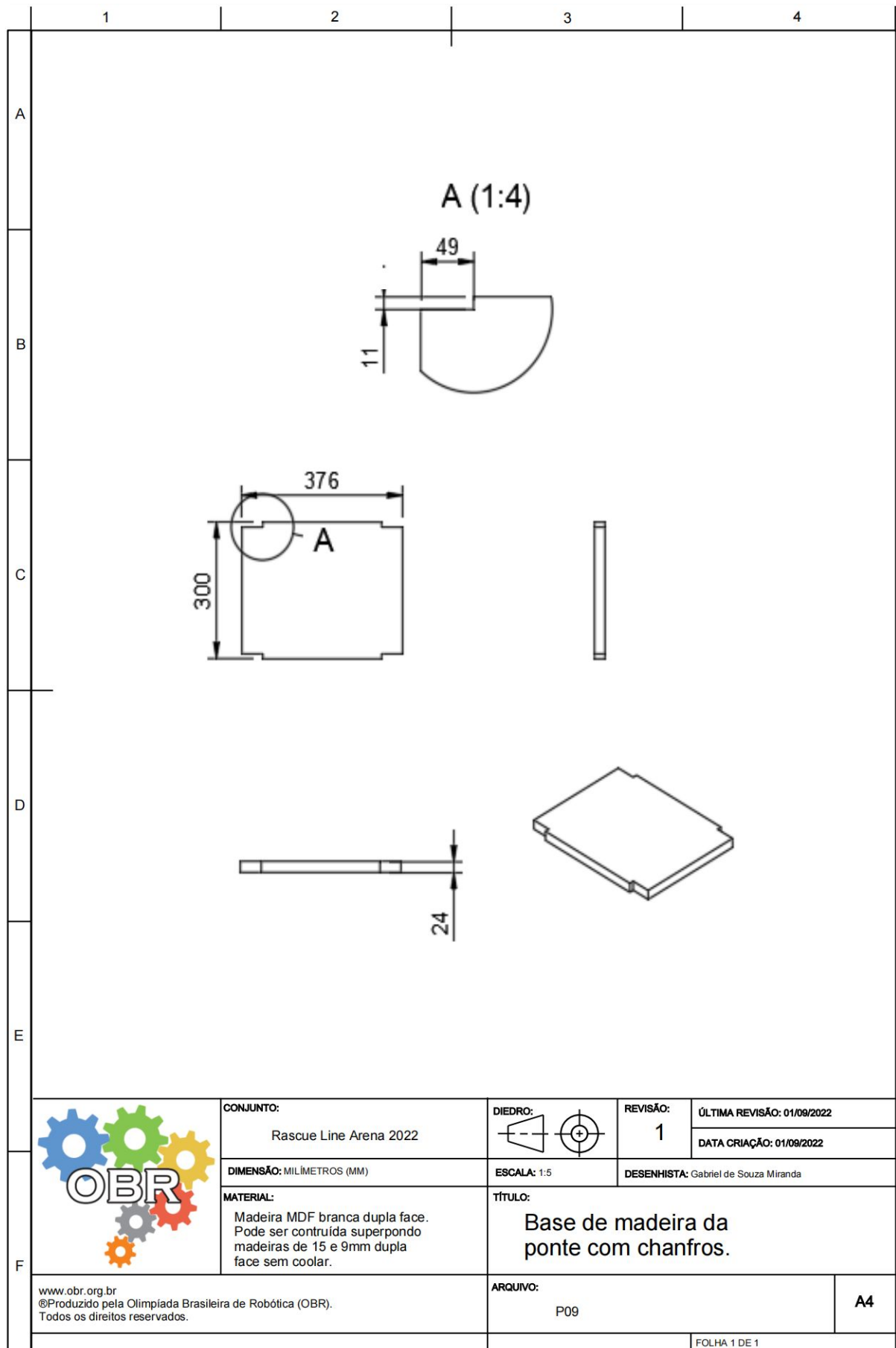
Instruções sobre o Layout da Arena



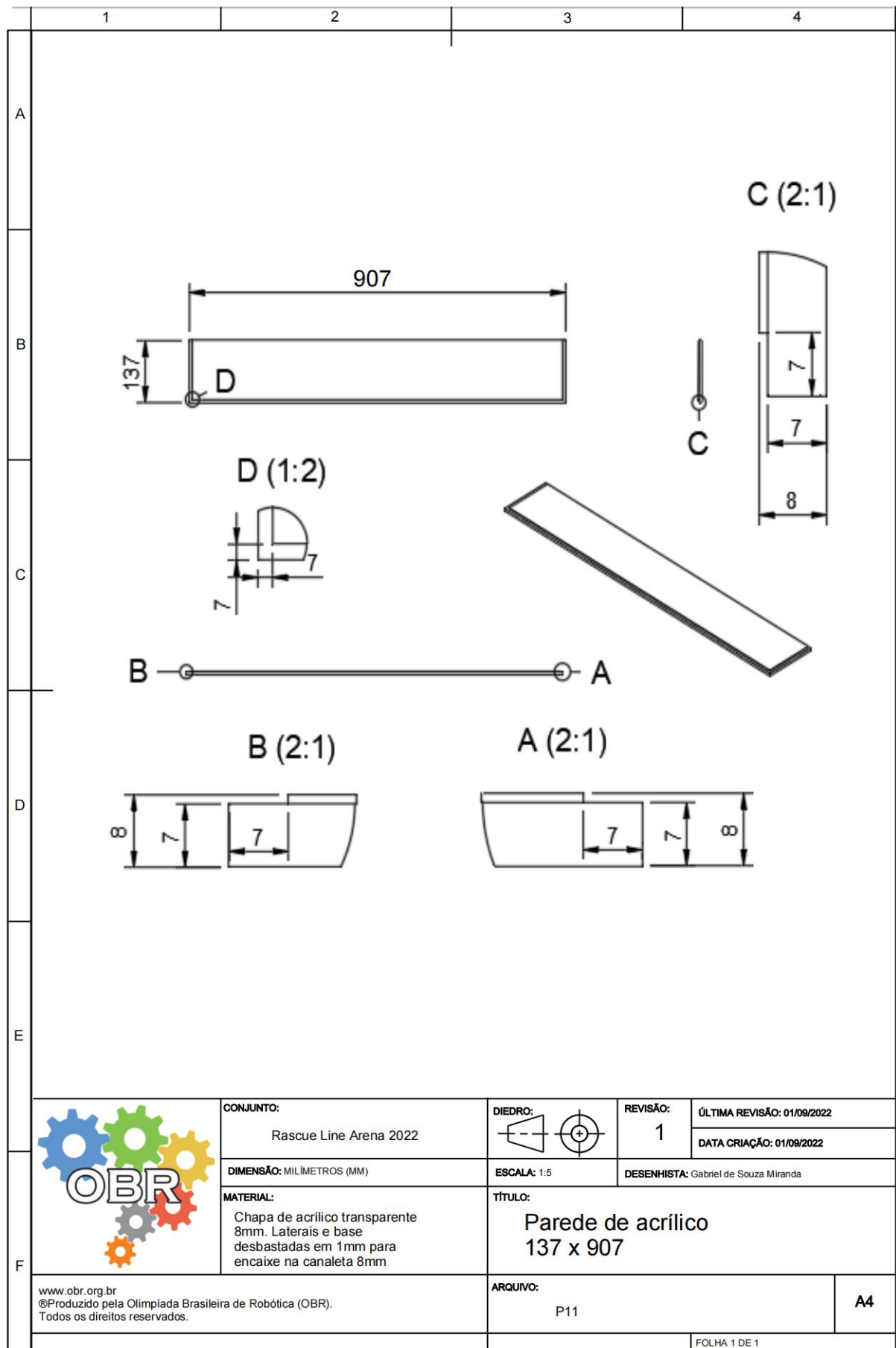
Instruções sobre o Layout da Arena



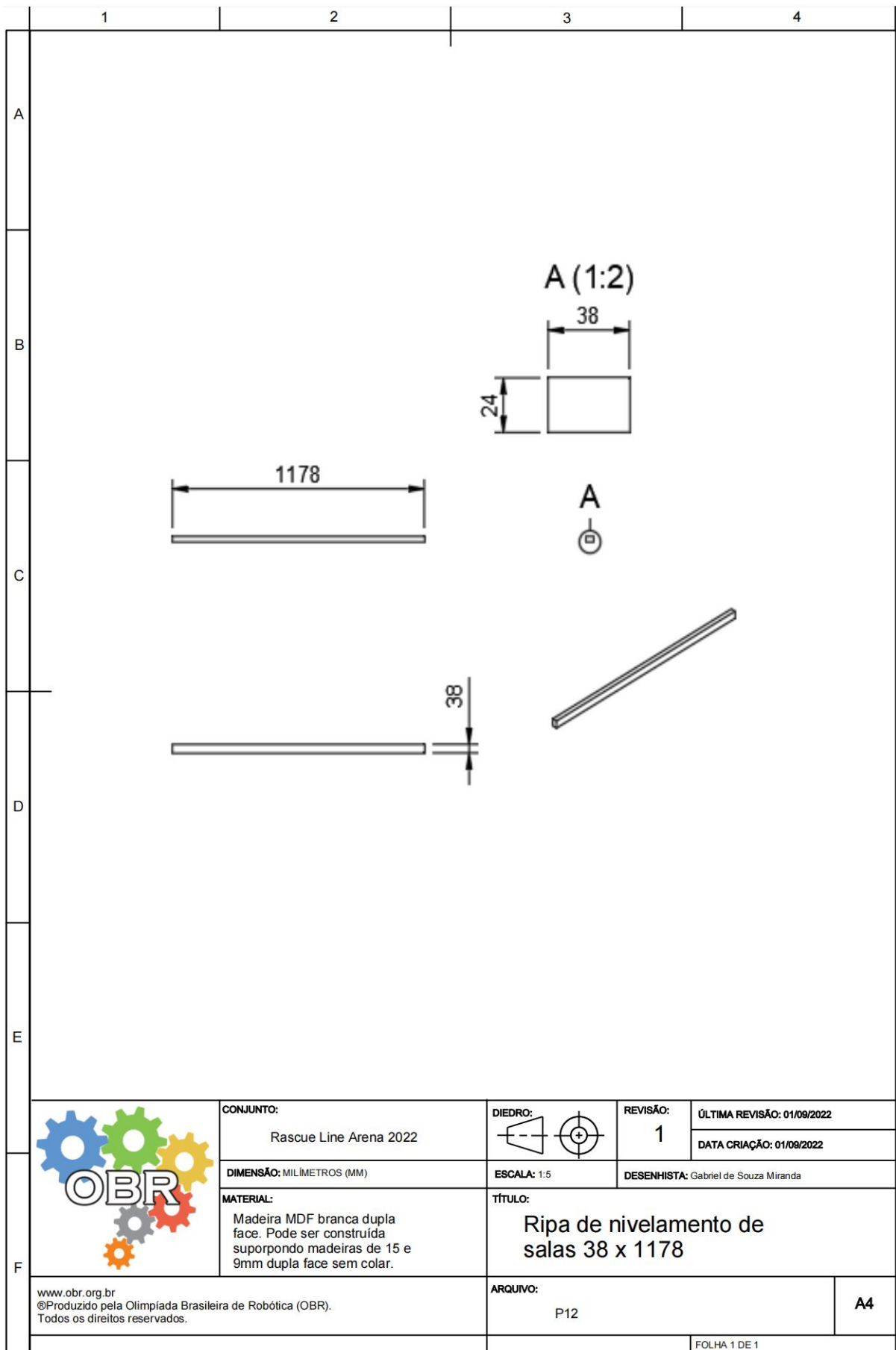
Instruções sobre o Layout da Arena



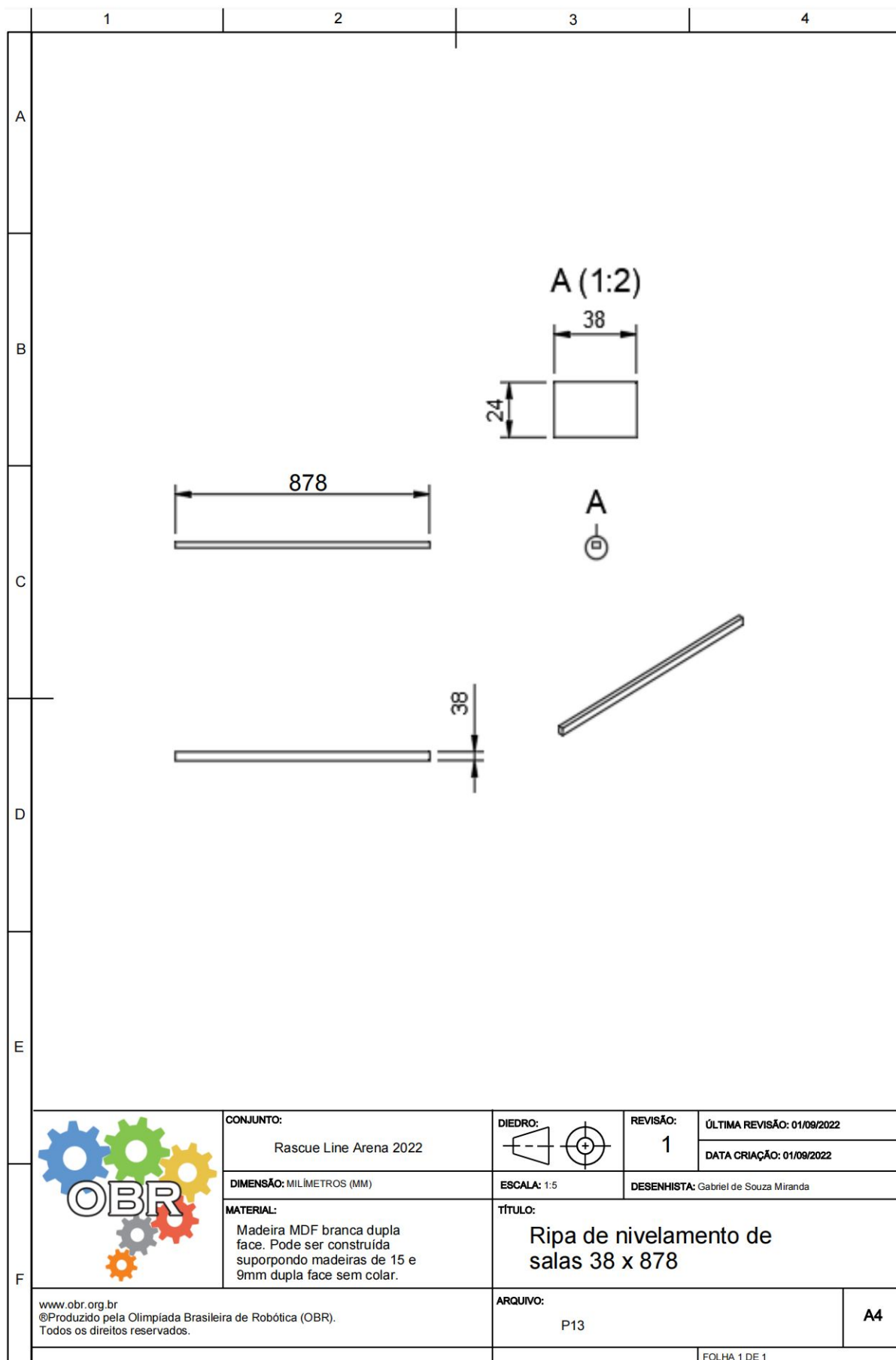
Instruções sobre o Layout da Arena



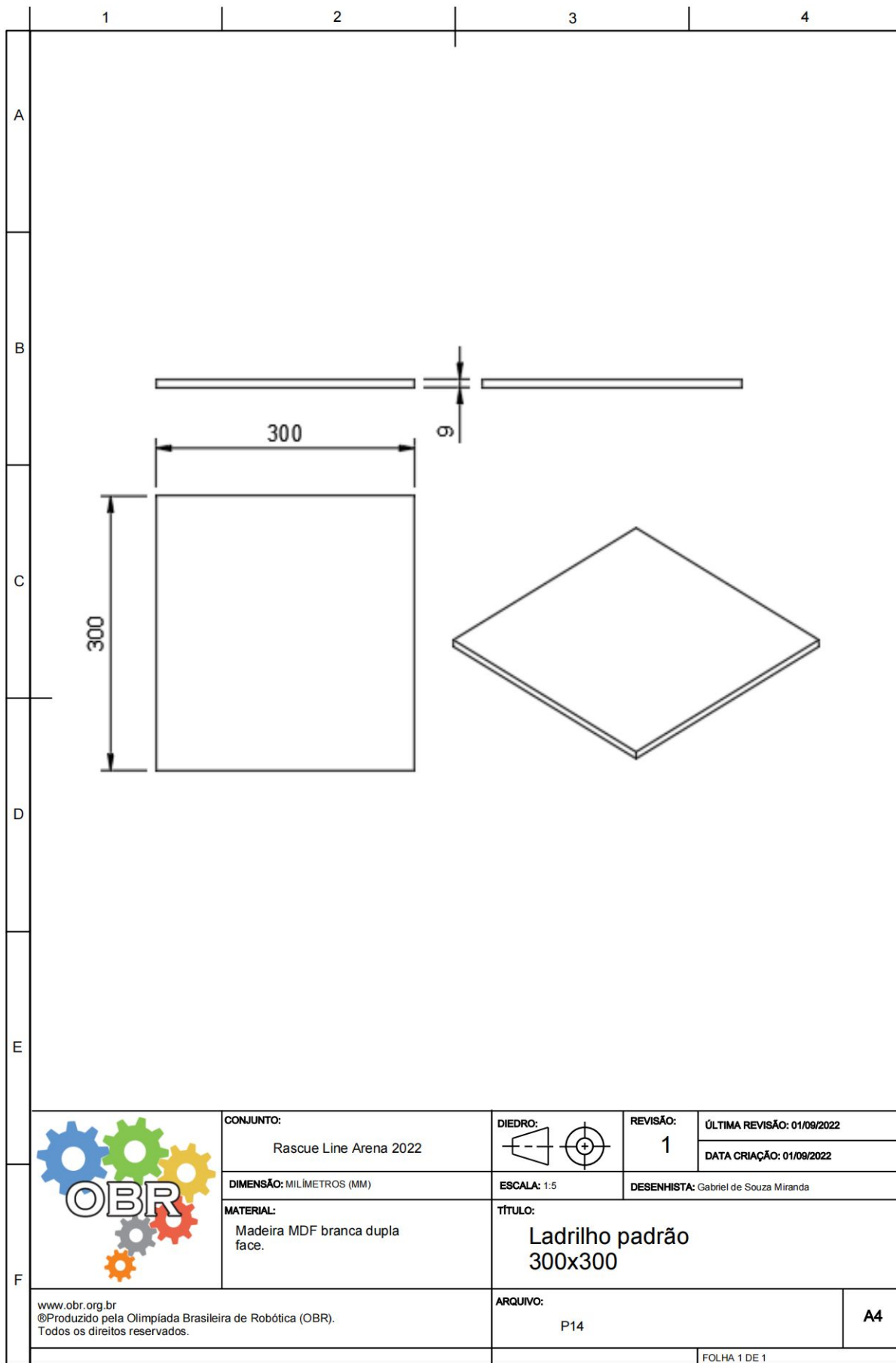
Instruções sobre o Layout da Arena



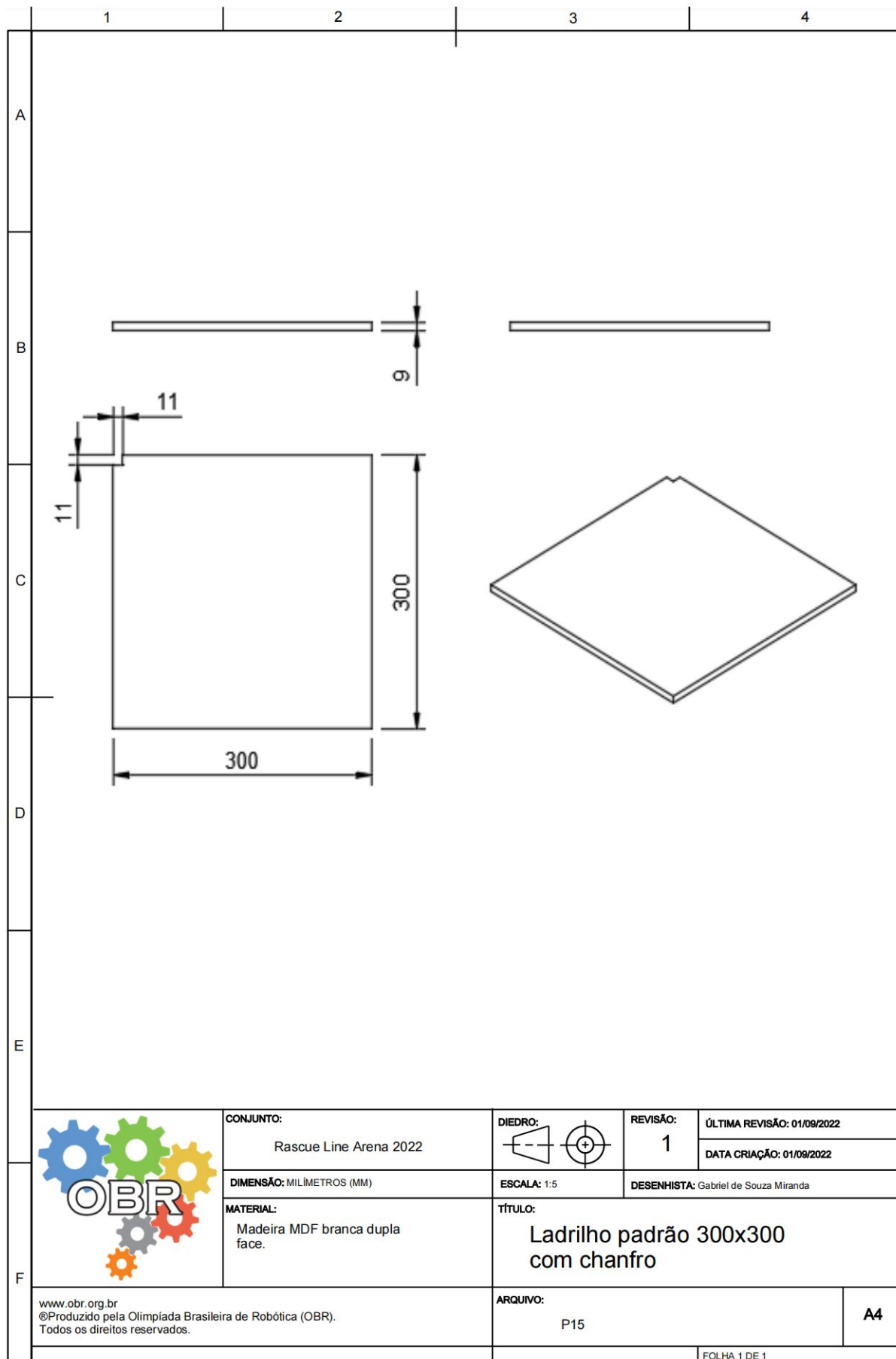
Instruções sobre o Layout da Arena



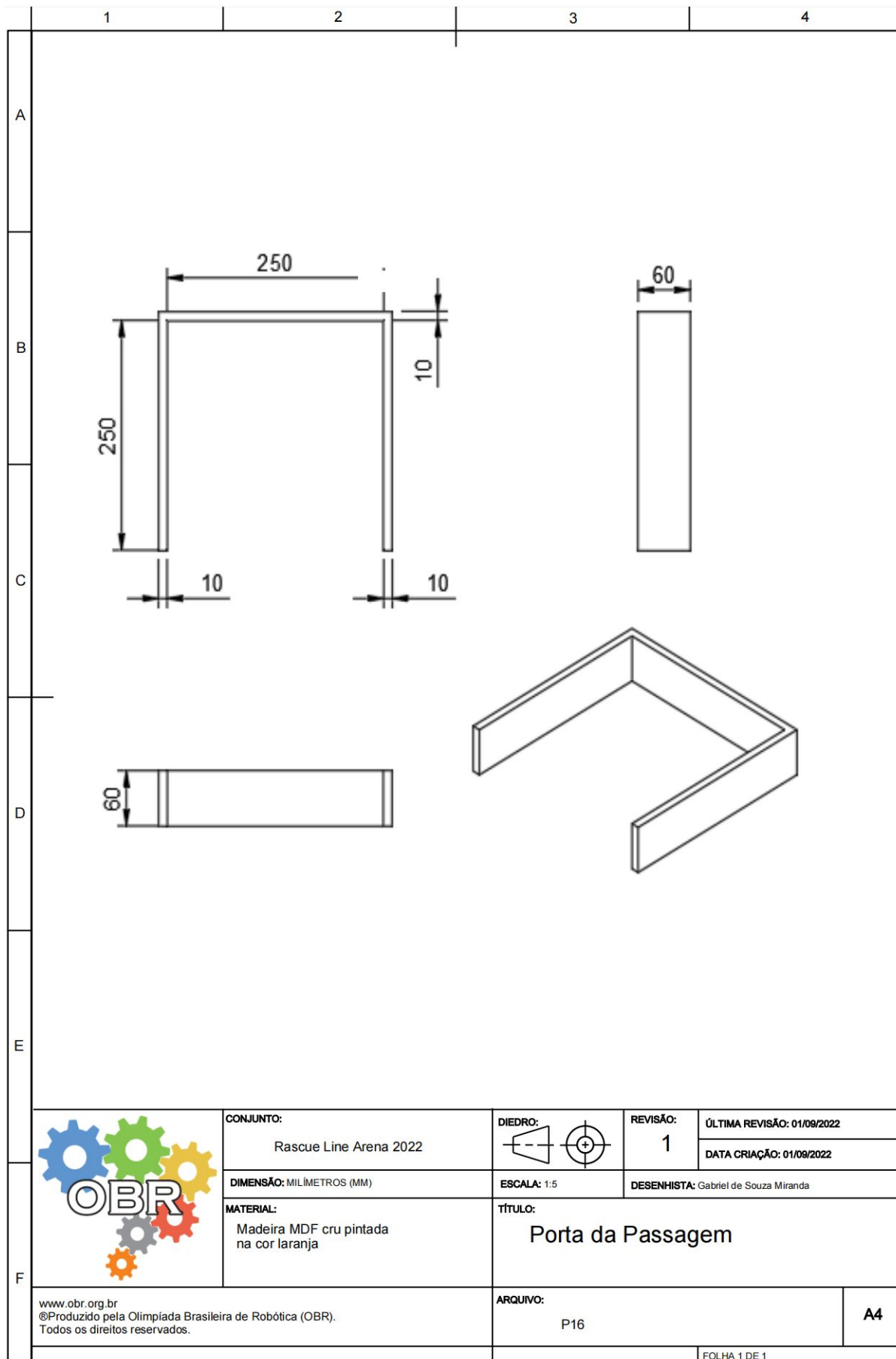
Instruções sobre o Layout da Arena



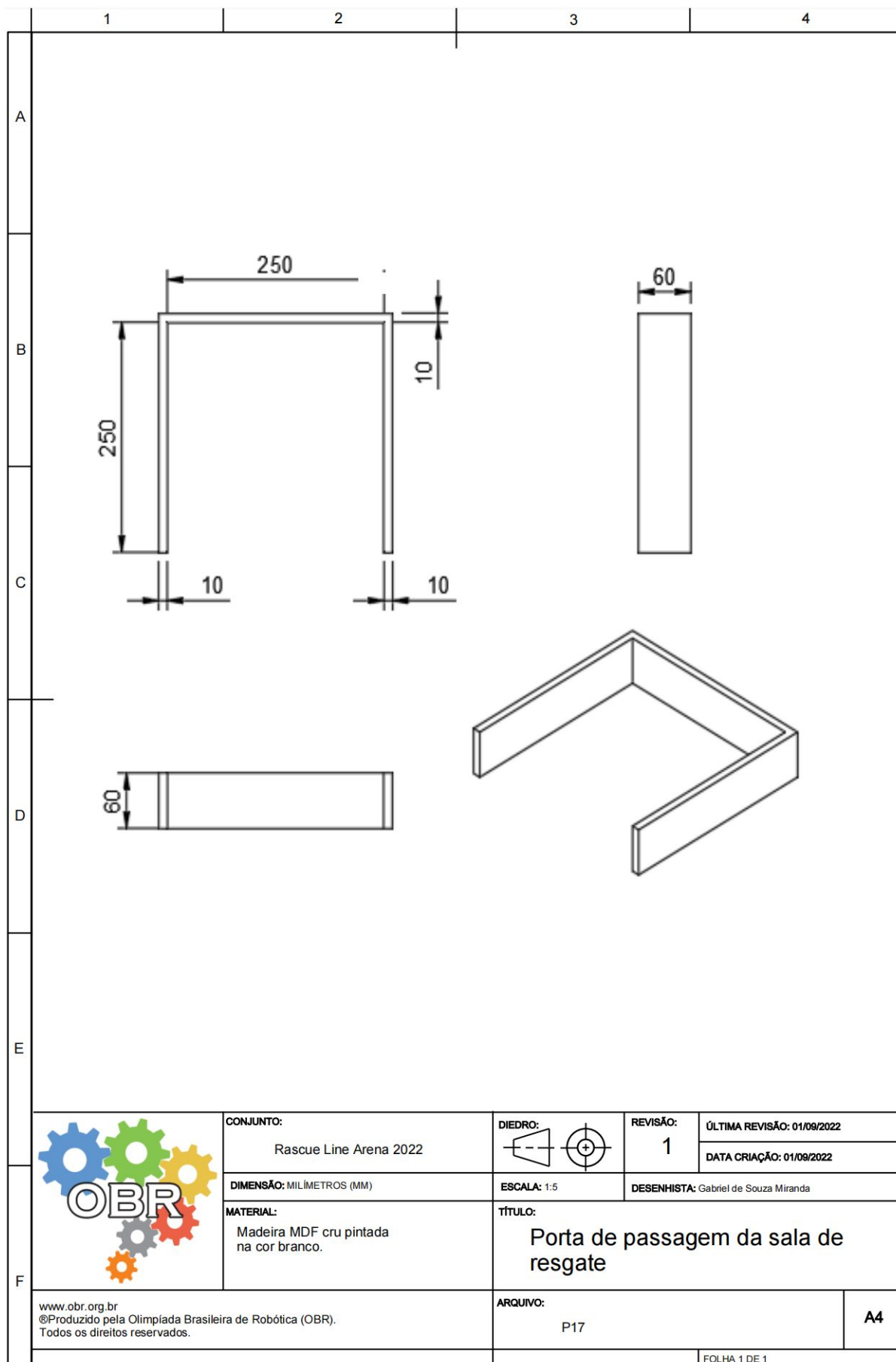
Instruções sobre o Layout da Arena



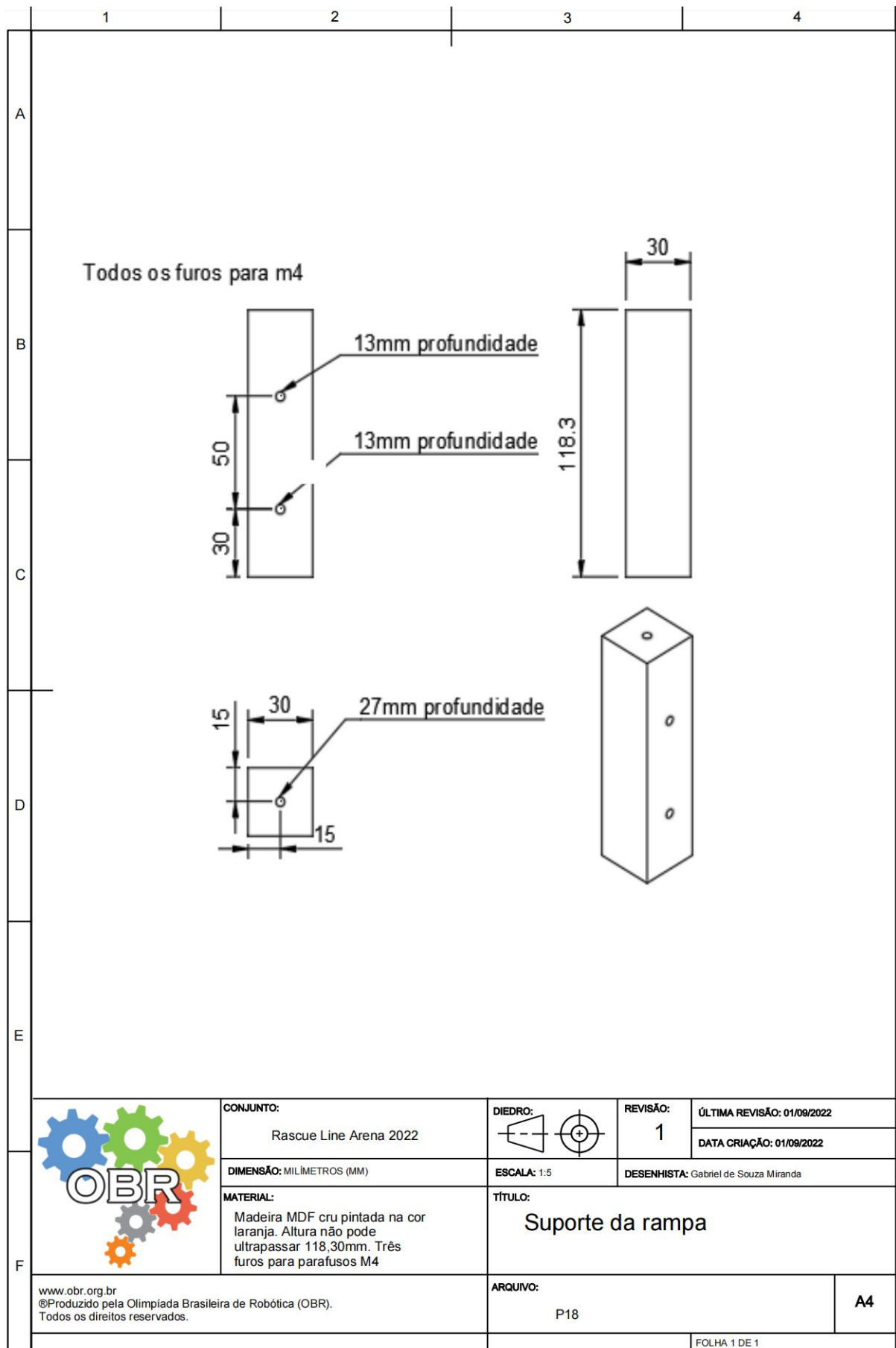
Instruções sobre o Layout da Arena



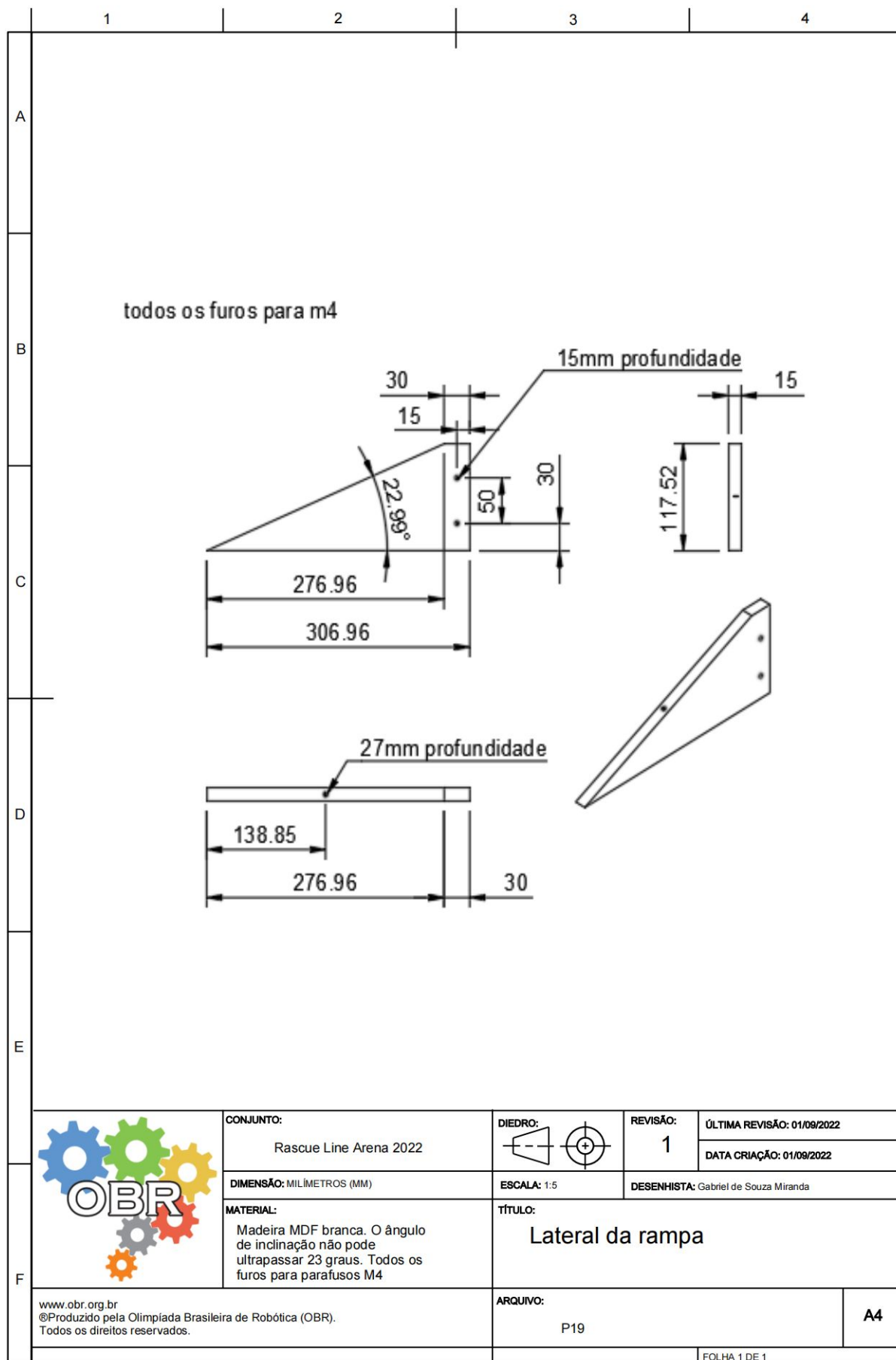
Instruções sobre o Layout da Arena



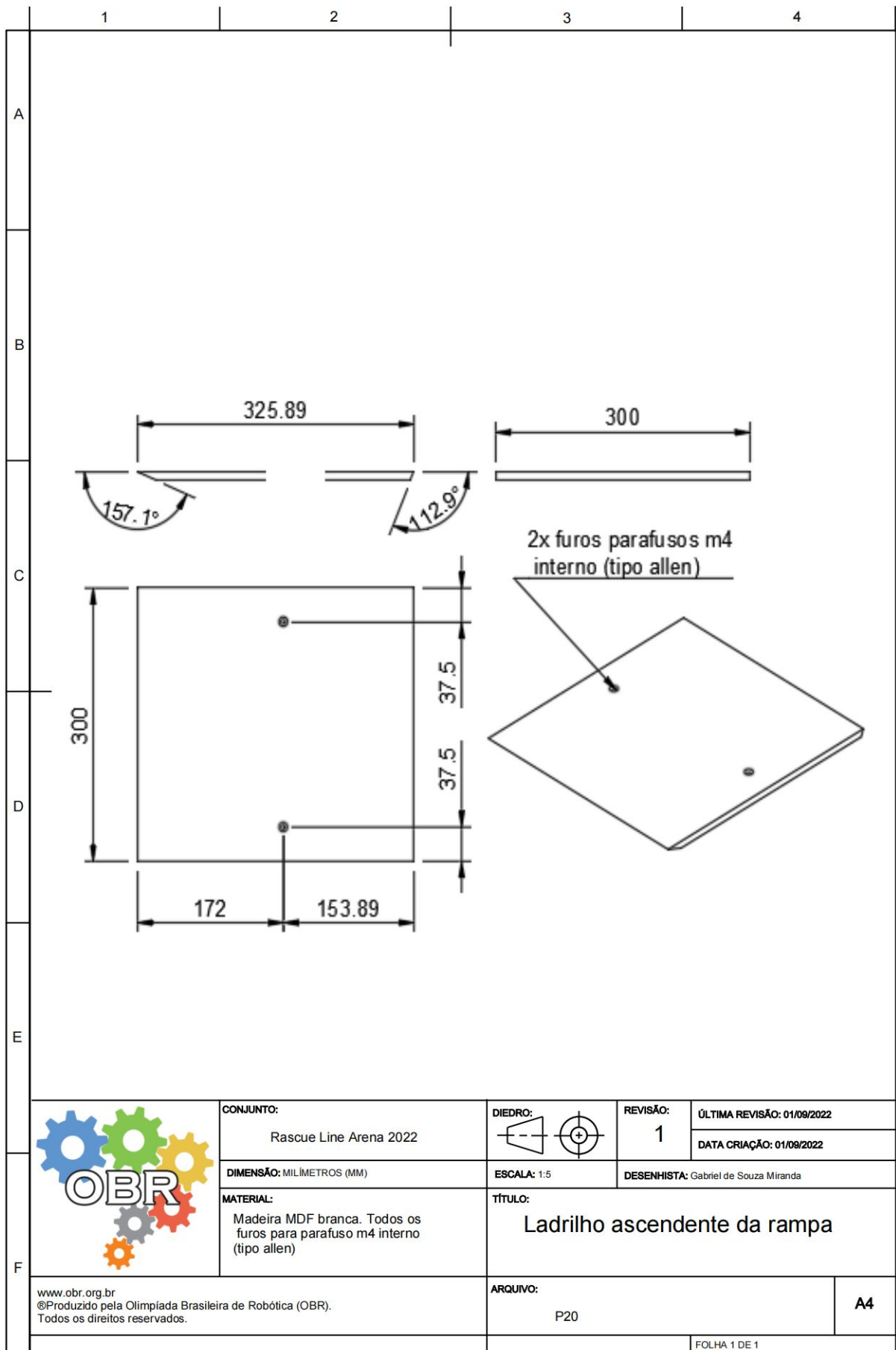
Instruções sobre o Layout da Arena




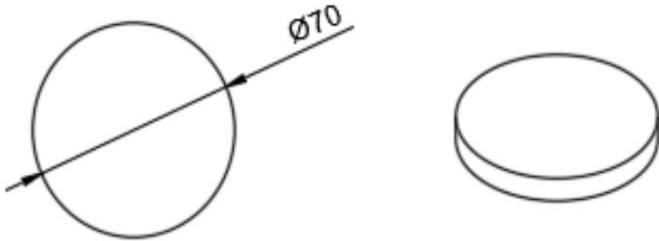

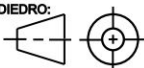
Instruções sobre o Layout da Arena



Instruções sobre o Layout da Arena

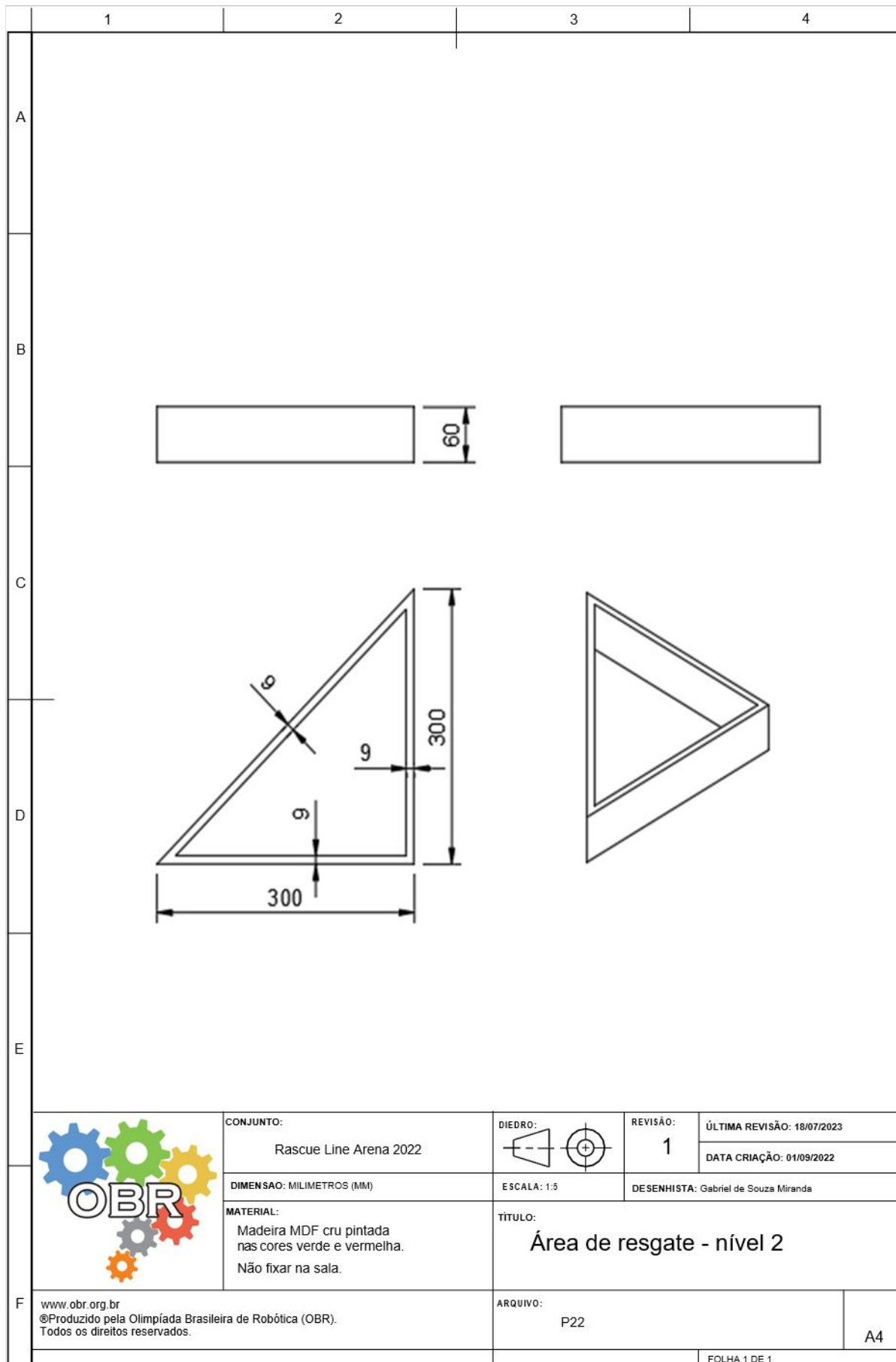


Instruções sobre o Layout da Arena

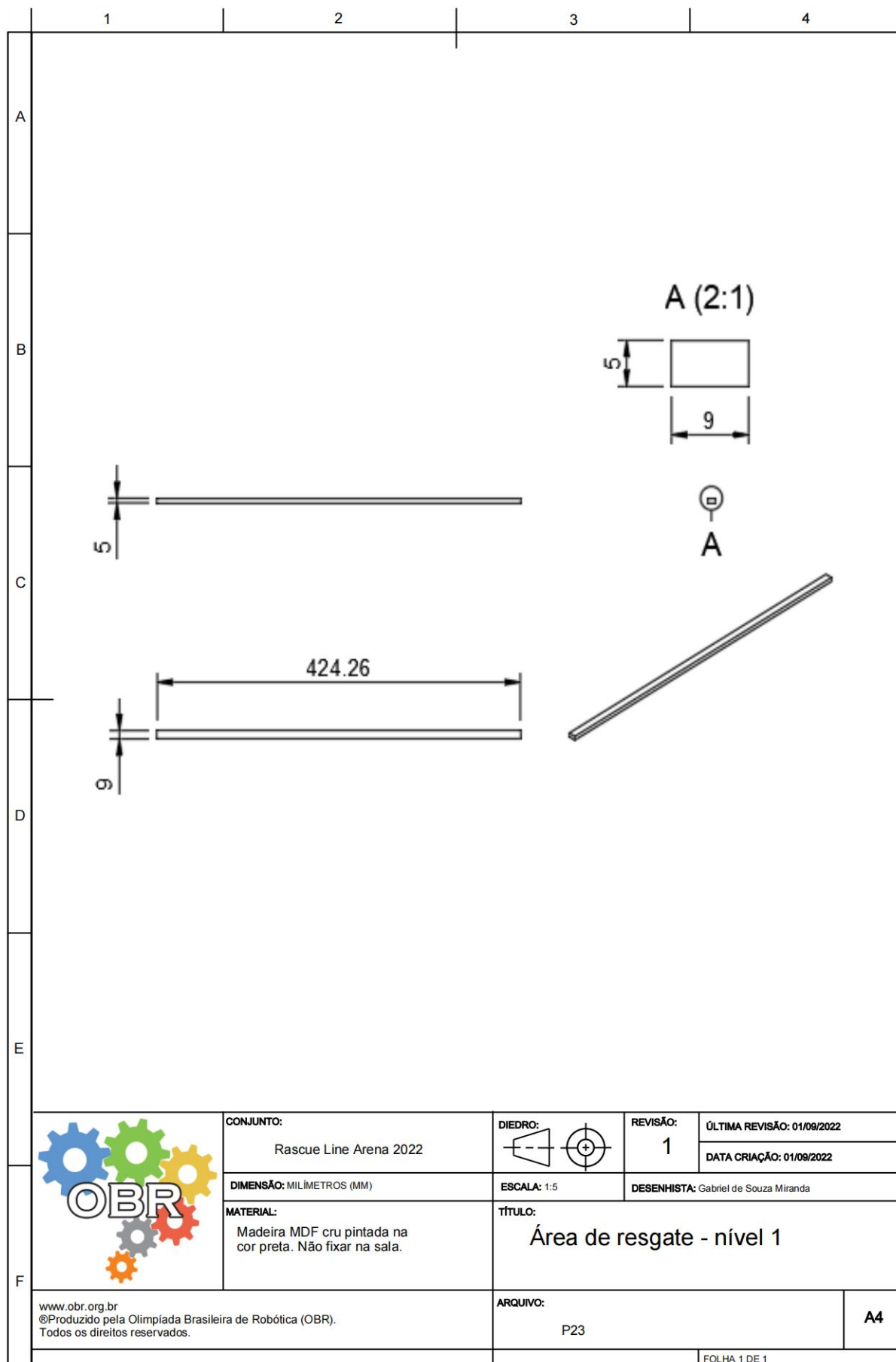
	1	2	3	4		
A						
B						
C						
D						
E						
F			CONJUNTO: Rascue Line Arena 2022	DIEDRO: 	REVISÃO: 1	ÚLTIMA REVISÃO: 01/08/2022 DATA CRIAÇÃO: 01/08/2022
	DIMENSÃO: MILÍMETROS (MM)		ESCALA: 1:5	DESENHISTA: Gabriel de Souza Miranda		
	MATERIAL: Madeira MDF cru pintada na cor laranja. Não fixar na sala		TÍTULO: Puck			
	www.obr.org.br @Produzido pela Olimpíada Brasileira de Robótica (OBR). Todos os direitos reservados.		ARQUIVO: P21			A4
				FOLHA 1 DE 1		



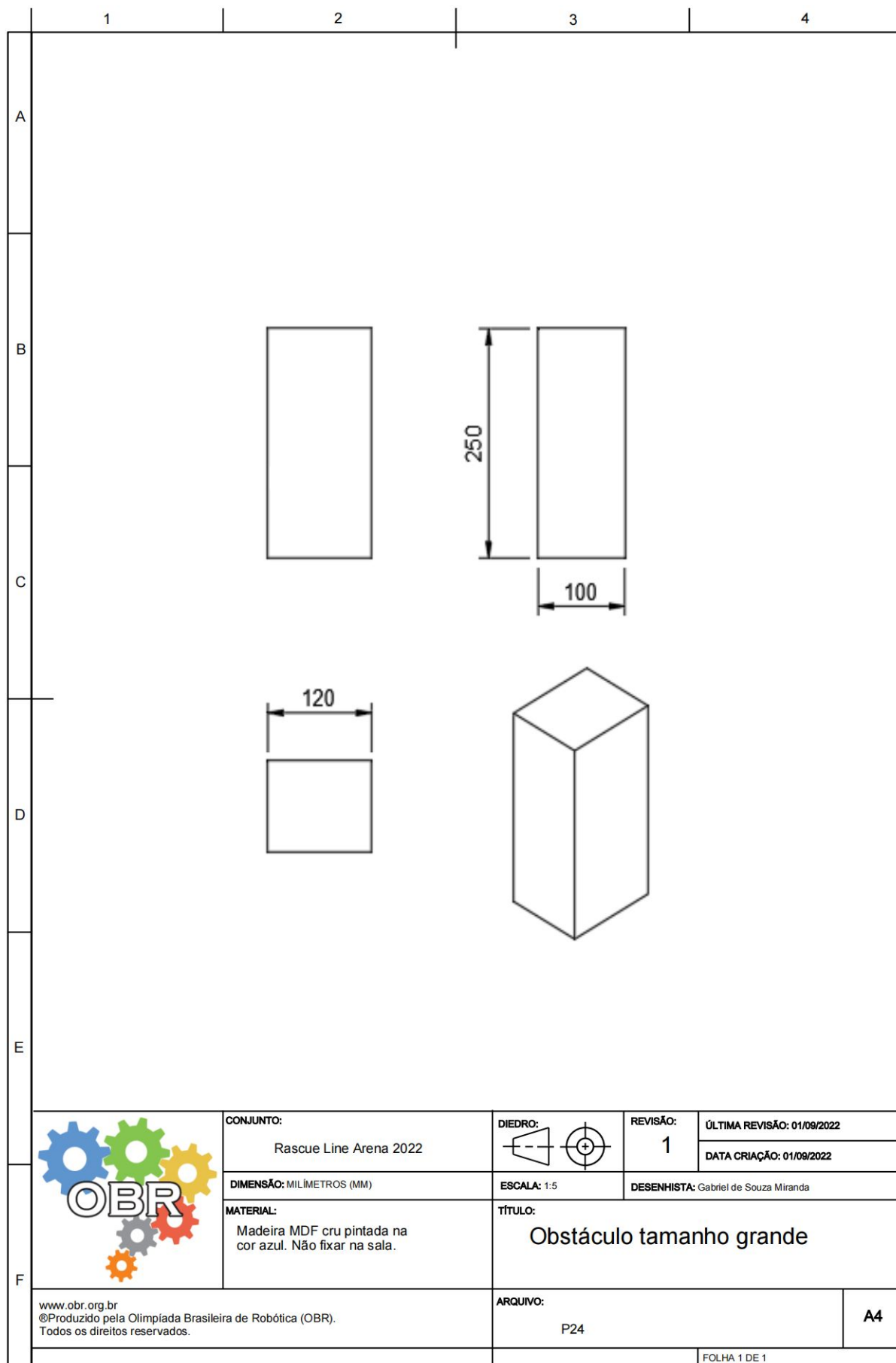
Instruções sobre o Layout da Arena



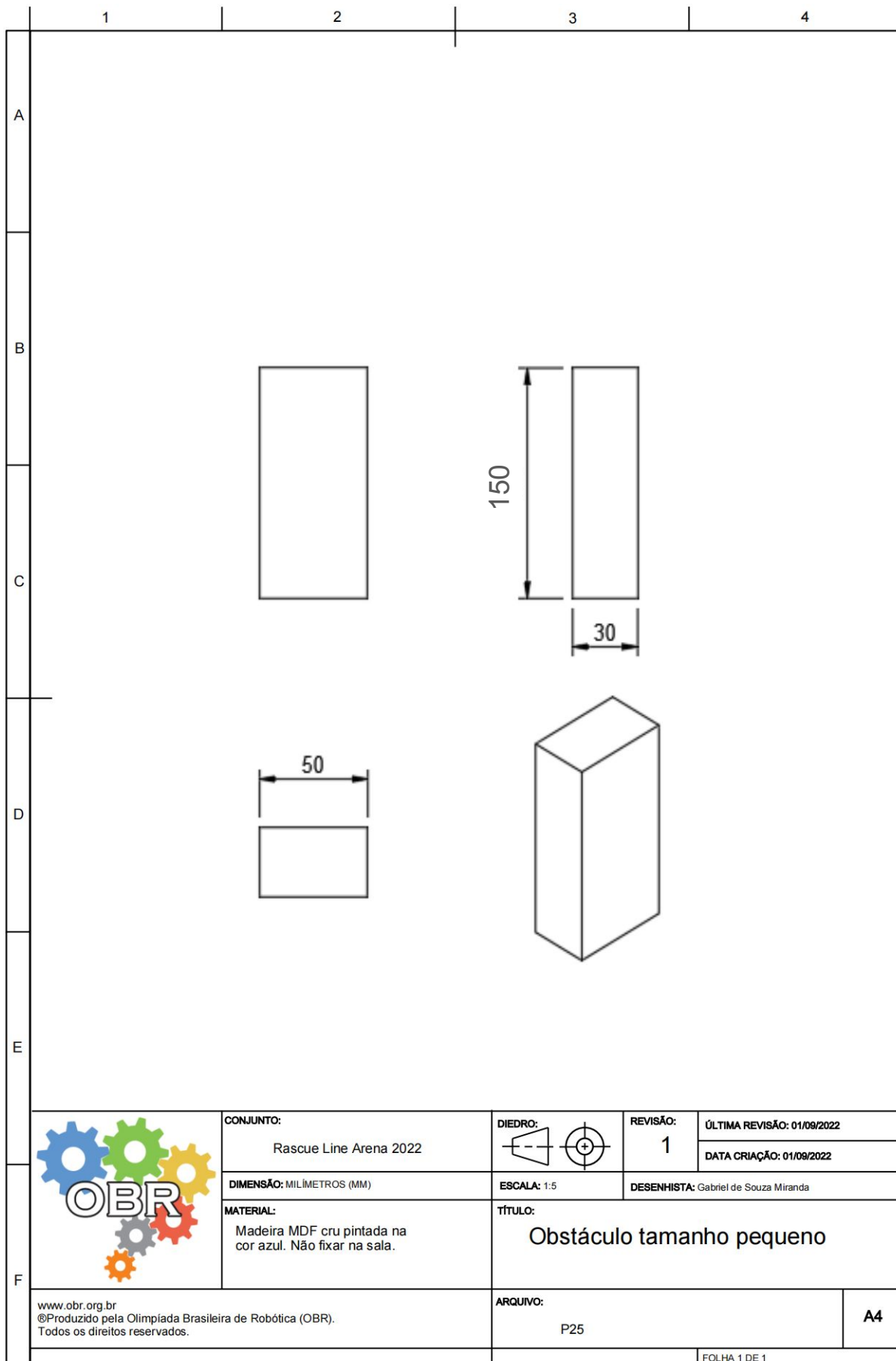
Instruções sobre o Layout da Arena



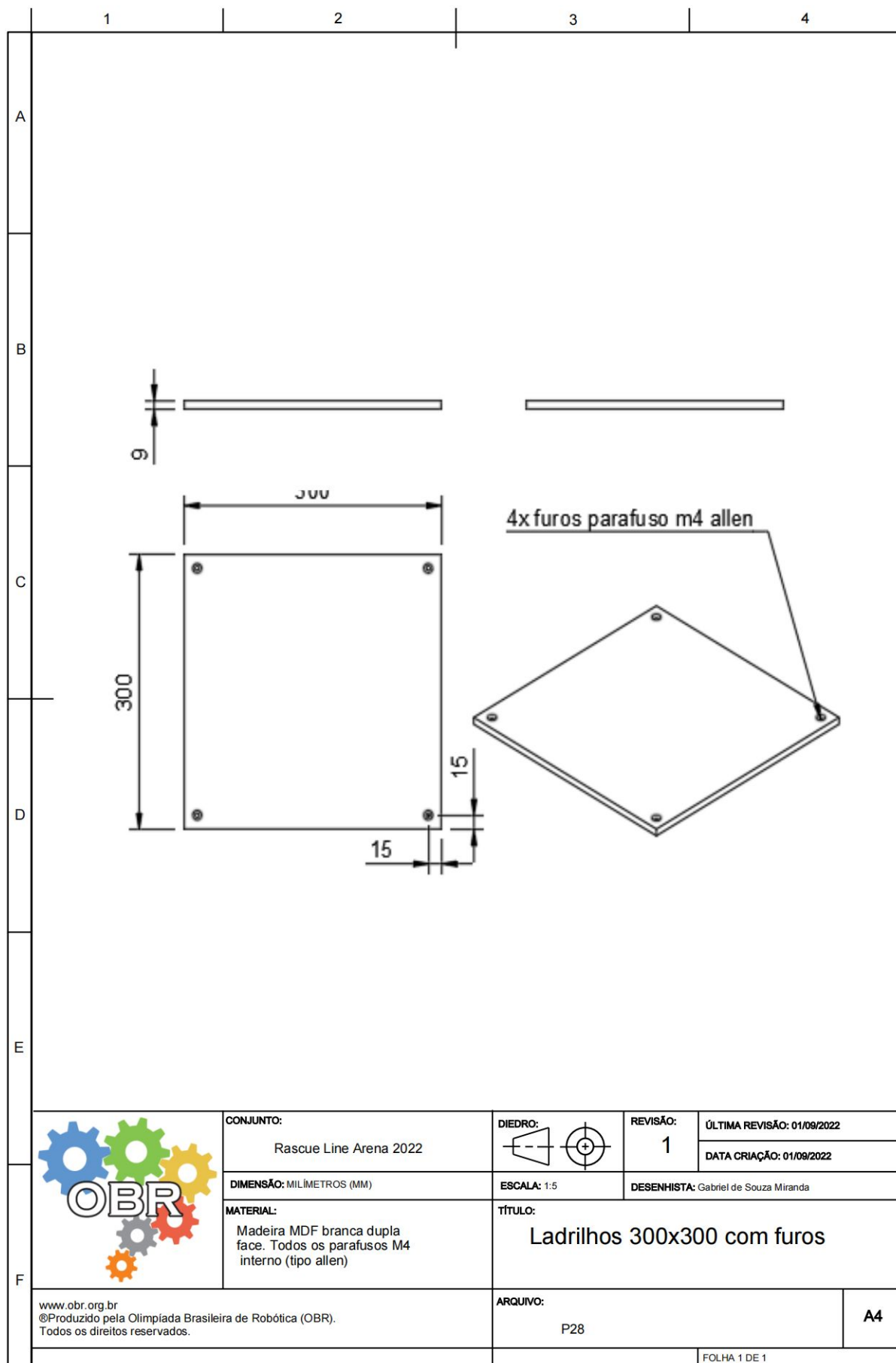
Instruções sobre o Layout da Arena



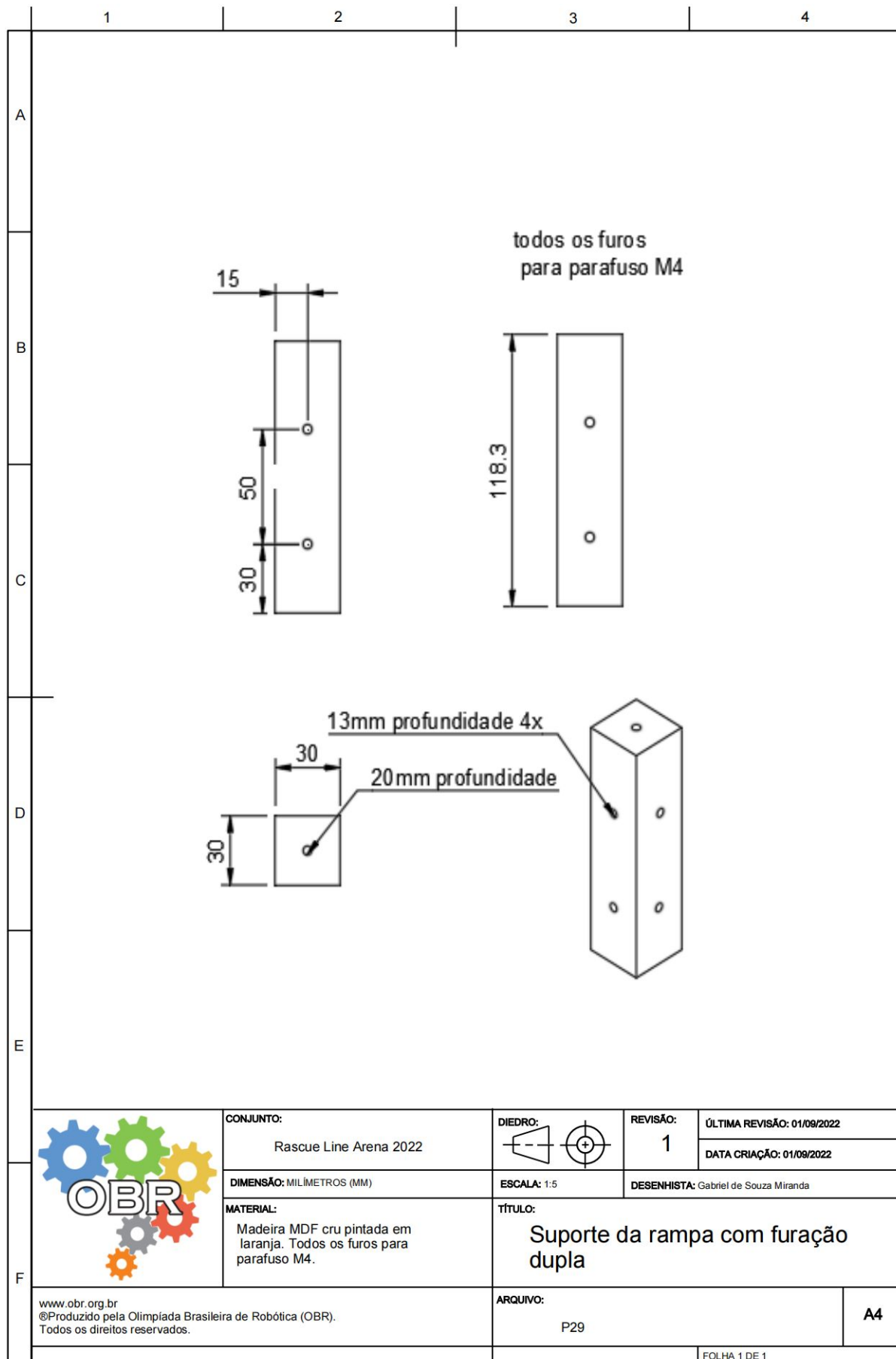
Instruções sobre o Layout da Arena



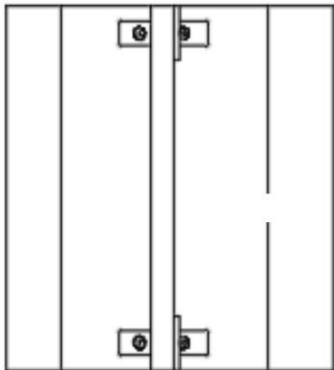
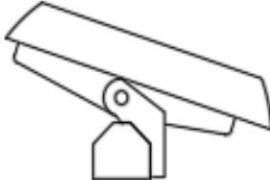
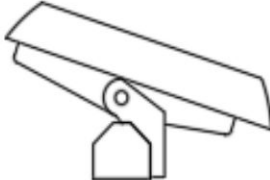
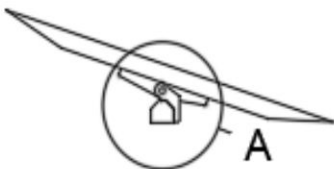
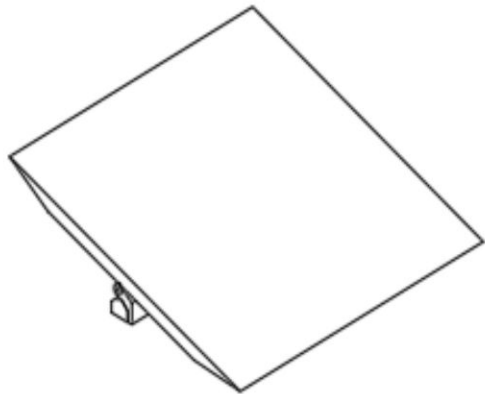

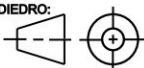
Instruções sobre o Layout da Arena



Instruções sobre o Layout da Arena

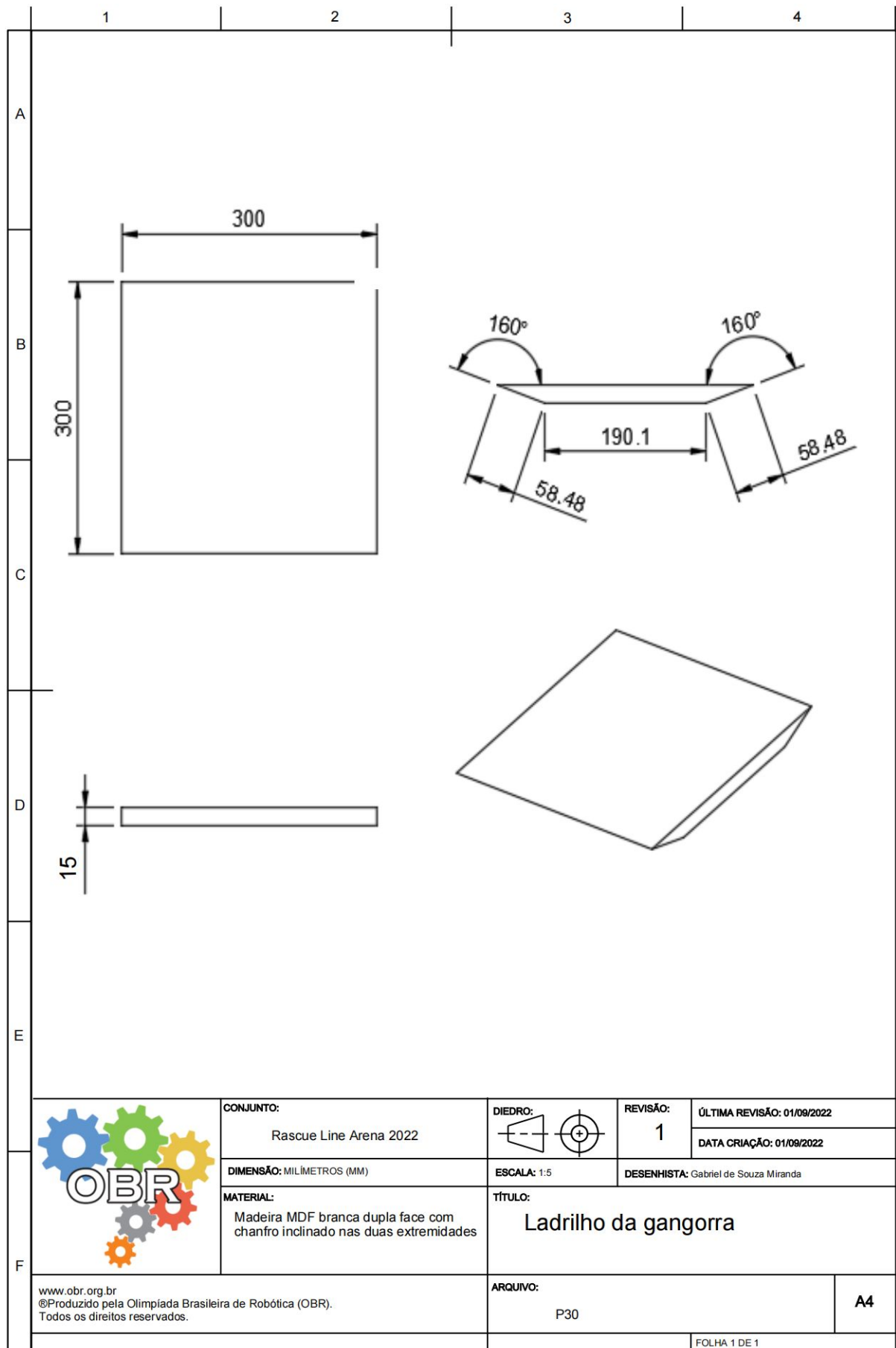


Instruções sobre o Layout da Arena

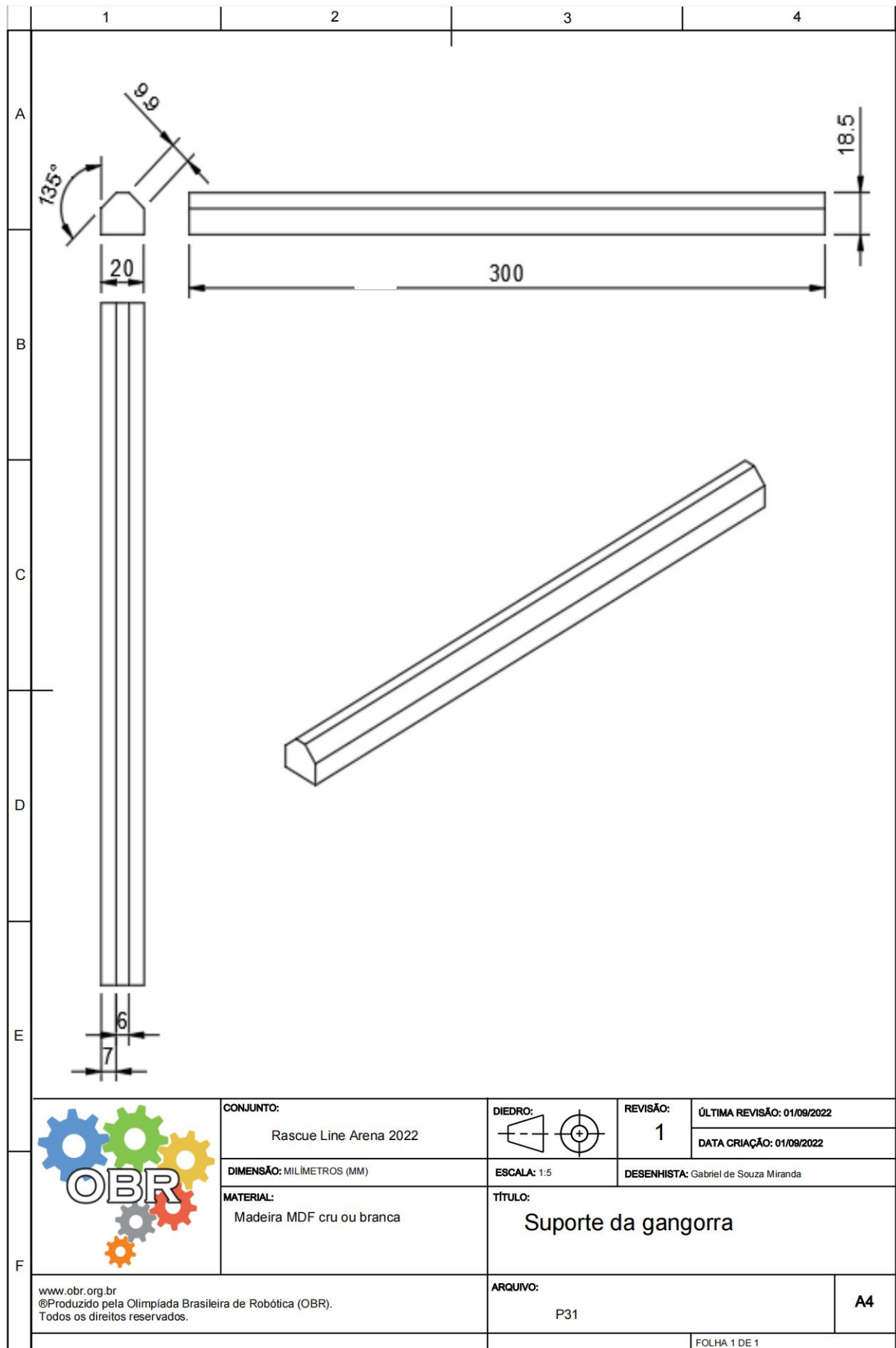
	1	2	3	4
A			<p>A (1:2)</p> 	
B				
C				
D				
E				
F		CONJUNTO: Rascue Line Arena 2022	DIEDRO: 	REVISÃO: 1 <small>ÚLTIMA REVISÃO: 01/08/2022</small> <small>DATA CRIAÇÃO: 01/08/2022</small>
		DIMENSÃO: MILÍMETROS (MM) MATERIAL: Diversos. Peças fixadas por parafusos.	ESCALA: 1:5 TÍTULO: Montagem da gangorra	DESENHISTA: Gabriel de Souza Miranda
	<small>www.obr.org.br</small> <small>@Produzido pela Olimpíada Brasileira de Robótica (OBR).</small> <small>Todos os direitos reservados.</small>		ARQUIVO: M06 - Conjunto da Gangorra	A4
				<small>FOLHA 1 DE 1</small>



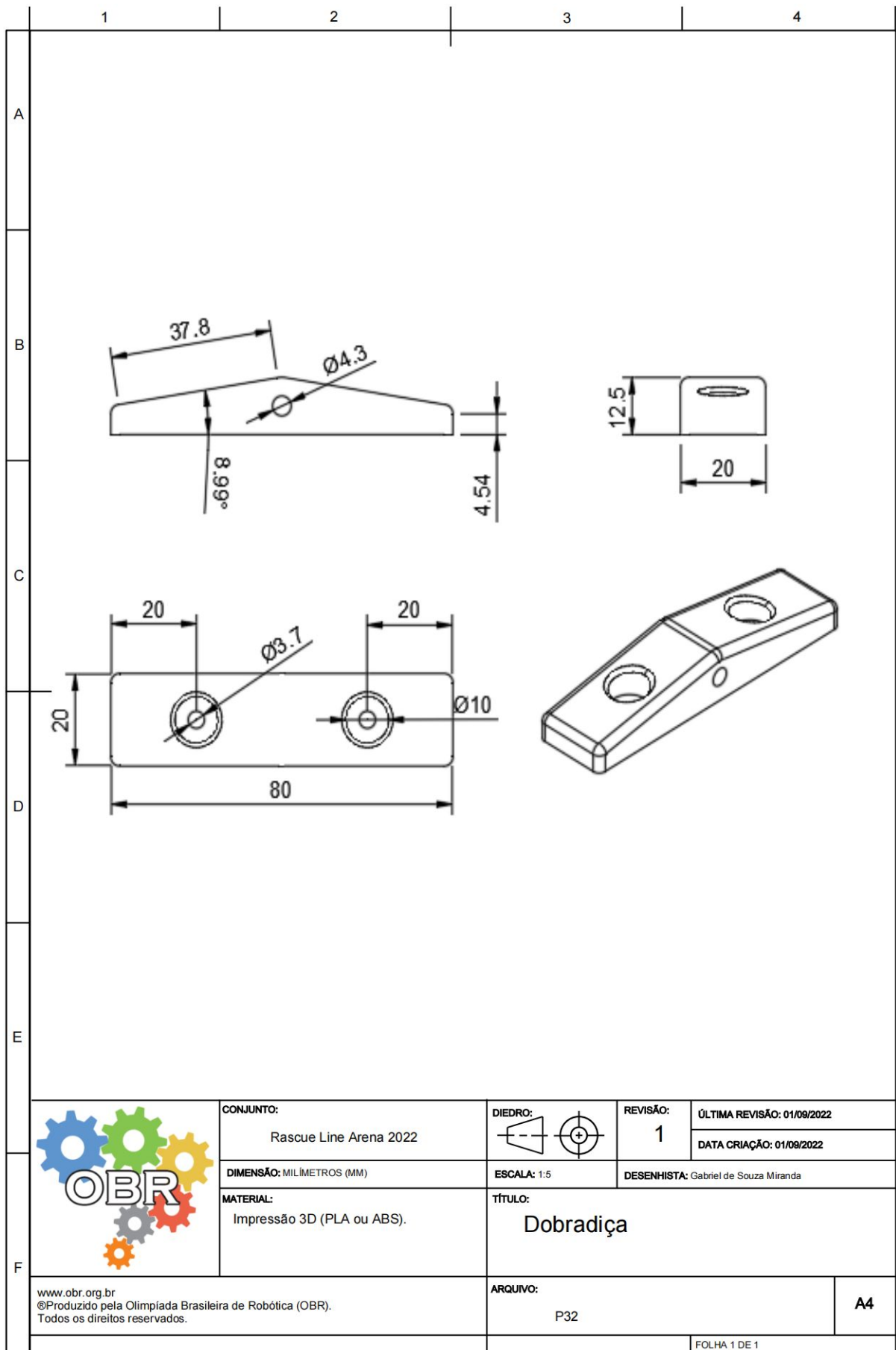
Instruções sobre o Layout da Arena



Instruções sobre o Layout da Arena



Instruções sobre o Layout da Arena



Instruções sobre o Layout da Arena

